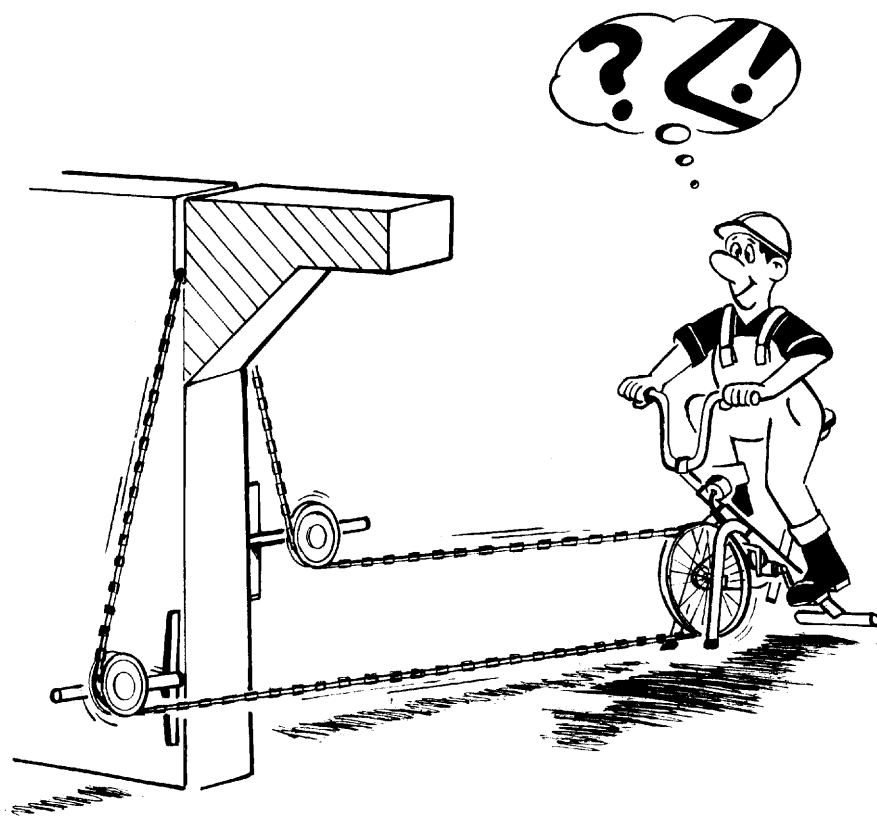


Руководство по технике безопасности ***Описание системы***

Алмазное канатное пиление

Издание: 8.9.03



Адрес изготовителя:

**TYROLIT Hydrostress AG
Witzbergstrasse 18
CH-8330 Pffikon
Switzerland
Телефон +41 (0) 44 / 952 18 18
Телефакс +41 (0) 44 / 952 18 00**

Компания TYROLIT Hydrostress AG сохраняет за собой право вносить технические изменения без предварительного уведомления.

Copyright © 2003 TYROLIT Hydrostress AG, CH-8330 Pffikon ZH

Все права, в том числе, право на размножение и перевод, сохраняются.

Перепечатка настоящего Руководства по технике безопасности, даже выборочно, запрещается. Без письменного разрешения компании TYROLIT Hydrostress AG запрещаются копирование каких-либо частей этого Руководства в любой форме и их обработка, размножение или распространение с использованием электронных систем.

Оглавление

	Стр.
0 Введение	1
0.1 Область применения Руководства по технике безопасности -----	1
0.2 Структура документа -----	1
0.3 Термины и определения -----	2
1 Технические данные	1
1.1 Рекомендуемая температура окружающей среды -----	1
1.2 Подключение воды -----	1
1.3 Скорость резания -----	1
1.4 Спецификация масел и консистентных смазок -----	1
1.5 Вес -----	2
1.6 Потребляемая мощность -----	2
1.7 Паспортные таблички -----	2
2 Правила техники безопасности	1
2.1 Общие положения -----	1
2.2 Указания и символы -----	2
2.3 Основные положения техники безопасности -----	4
2.4 Общие правила техники безопасности -----	6
2.5 Ответственность -----	9
2.6 Технический уровень -----	11
3 Конструкция и принцип работы	1
3.1 Общие положения -----	1
3.2 Типы алмазных канатных пил -----	2
3.3 Функциональное описание -----	7
3.4 Алмазный канат -----	15
3.5 Соединение алмазного каната -----	23
4 Монтаж, демонтаж	1
4.1 Общие положения -----	1
4.2 Монтаж / демонтаж -----	1
5 Пуск	1
5.1 Пуск в эксплуатацию -----	1
6 Эксплуатация	1
6.1 Общие положения -----	1
6.2 Органы управления, связанные с техникой безопасности	5
6.3 Органы управления и индикаторные элементы -----	6
6.4 Эксплуатация -----	7
6.5 Практические указания -----	19
6.6 Устранение неполадок -----	23
7 Уход	1
7.1 Общие положения -----	1
7.2 Таблица периодичности ухода -----	2
7.3 Технический осмотр -----	3
7.4 Техобслуживание -----	4
7.5 Ремонтно-восстановительные работы -----	4

8	Снятие с эксплуатации	1
8.1	Общие положения-----	1
8.2	Правила техники безопасности-----	1
8.3	Квалификация персонала-----	1
8.4	Правила снятия с эксплуатации-----	1
8.5	Снятие с эксплуатации системы алмазного пиления---	2
8.6	Обязательное извещение-----	2

0 Введение

0.1 Область применения Руководства по технике безопасности

Руководство по технике безопасности содержит описание безопасного обращения с системами алмазного канатного пиления. В нем содержатся все правила техники безопасности, которые должны соблюдаться во время работы с системой. Следует также соблюдать правила техники безопасности, относящиеся к конкретным машинам и изложенные в соответствующих руководствах по эксплуатации.

0.2 Структура документа

Документация по алмазному канатному пилению составлена следующим образом:

Общее описание:	Руководство по технике безопасности со следующими разделами: (Технические данные, Правила техники безопасности, Описание системы, Конструкция и принцип работы, Монтаж / демонтаж, Эксплуатация, Уход, Удаление установки)
Машины:	Руководства по эксплуатации со следующими разделами: (Описание изделия, Правила техники безопасности, Конструкция и принцип работы, Монтаж / демонтаж, Эксплуатация, Уход)
Узлы:	Памятки-инструкции со следующими разделами: (Перспективное изображение с каталожными номерами, важные указания по использованию)

0.3 Термины и определения

0.3.1 Общие термины

Руководство по эксплуатации

Руководство по эксплуатации - это документация, которая поставляется вместе с каждым изделием в обязательном порядке. В нем содержатся все данные, которые необходимы для безопасной эксплуатации изделия и ухода за ним.

Руководство по технике безопасности для систем алмазного канатного пиления, а также руководства по эксплуатации для машин TYROLIT Hydrostress AG и описания закупленных у субпоставщиков машин поставляются вместе с узлами системы.

Официальный язык ЕС

На данный момент официальными языками Европейского Союза являются: английский, голландский, греческий, датский, испанский, итальянский, немецкий, португальский, финский, французский и шведский.

Национальный язык

Под национальным языком понимается официальный язык соответствующей страны.

Язык оригинала

Под языком оригинала понимается язык, на котором была составлена документация. Для данного Руководства по технике безопасности языком оригинала является немецкий язык.

0.3.2 Термины, связанные с алмазным канатным пилением

Термин	Определение
Алмазная канатная пила	Алмазная канатная пила оснащается двигателем подачи (электрическим или гидравлическим) для накопителя алмазного каната и приводным двигателем (электрическим или гидравлическим) для привода режущего инструмента.
Направляющие ролики	Направляющие ролики служат для направления алмазного каната.
Стойки	На стойках размещаются направляющие ролики.
Режущий инструмент	Режущим инструментом является алмазный канат.
Водяные трубки	Водяные трубки служат для подачи воды к месту резания.
Привод (электрический и гидравлический)	Привод обеспечивает подачу энергии на электрические двигатели и систему управления, а также соответствующее давление для гидромоторов.
Двигатели	Различают приводной двигатель (инструмента) и двигатель подачи (перемещение роликов накопителя алмазного каната вперед и назад). Двигатели могут быть электрическими (для малых мощностей) и гидравлическими (для более высоких мощностей).
Ограждение алмазного каната	Ограждение алмазного каната обеспечивается с помощью защитного устройства, которое предотвращает непреднамеренный контакт с инструментом, улавливает разлетающиеся части и действует также как брызговик.

1 Технические данные

1.1 Рекомендуемая температура окружающей среды

Хранение: между -15°C и 50°C

Эксплуатация: от -15°C до 45°C

Внимание! При отрицательных температурах до -15°C следует использовать антифриз. В случае длительных перерывов в работе или прекращения работы системы следует продуть из нее охлаждающую воду. При температуре окружающей среды, близкой к +45°C, вода должна охлаждаться.

1.2 Подключение воды

Давление: мин. 1 бар до макс. 6 бар при макс. 25°C

Расход: мин. 6 л/мин

1.3 Скорость резания

Следует выбирать в зависимости от свойств материала.

Рекомендуемые значения в м/с

Гранит, мрамор, старый бетон, армированный или неармированный	20 - 25 м/с
Абразивные материалы, свежий бетон, асфальт, песчаник	25 - 30 м/с

Макс. допустимая скорость резания для инструмента TYROLIT	35 м/с
--	--------

1.4 Спецификация масел и консистентных смазок

1.4.1 Масла

Масло для гидросистем: HLP / ISO VG 46

Трансмиссионное масло: ISO VG 100

1.4.2 Консистентные смазки

Трансмиссионная смазка:	Пенетрация:	420-460
	NLGI:	00

Пластичная смазка:	Пенетрация:	265-295
	NLGI:	2

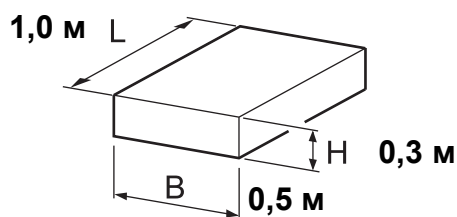
1.5 Вес

- Удельные веса:

– Асфальт:	1,5 т/м ³
– Бетон армированный:	2,7 т/м ³
– Гранит:	2,8 т/м ³
– Песчаник:	2,5 т/м ³

1.5.1 Расчет веса (пример):

- Расчетная формула: $L \times B \times H \times \text{уд. вес} = \text{вес}$
Пример (бетон армированный): $1 \times 0,5 \times 0,3 \times 2700 = 405 \text{ кг}$



уд. вес в кг/м³
вес в кг
длина, ширина, высота в м

1.6 Потребляемая мощность

Потребляемая мощность разных приводов неодинакова.

Данные о потребляемой мощности того или иного привода можно найти на соответствующей фирменной табличке с паспортными данными.

1.7 Паспортные таблички

Все типовые данные машин и узлов приводятся на размещенных на них паспортных табличках.

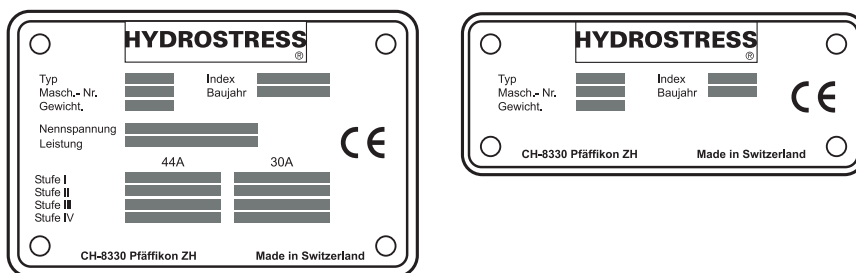


Рис. 1-1 Паспортные таблички

2 Правила техники безопасности

2.1 Общие положения

2.1.1 Целевая аудитория

В этом разделе описываются правила техники безопасности, обязательные для соблюдения при эксплуатации систем алмазного канатного пиления.

Все те, кто выполняют работы с алмазными канатными пилами, обязаны прочитать и понять соответствующие разделы Руководства по технике безопасности в отношении выполняемых действий.

В особенности это относится к разделу «Правила техники безопасности», обязательному для всех лиц и работ.

2.1.2 Соблюдение правил техники безопасности

Прежде чем выполнять какие-либо работы с алмазными канатными пилами, следует прочитать и понять правила техники безопасности (раздел 2), приведенные в Руководстве по технике безопасности, а также в руководствах по эксплуатации. Для любых работ обязательными являются Руководство по технике безопасности и Руководство по эксплуатации. Памятки-инструкции несут информативный характер и содержат некоторые указания по надлежащему применению.

Алмазные канатные пилы проверяются перед поставкой и отгружаются в исправном состоянии. Компания TYROLIT Hydrostress AG не несет никакой ответственности за ущерб, причиненный несоблюдением указаний и инструкций, которые приведены в Руководстве по технике безопасности и в руководствах по эксплуатации. В частности, это относится к следующим случаям:

- Ущерб, причиненный ненадлежащим использованием и неправильной эксплуатацией.
- Ущерб, причиненный противоправной установкой программного обеспечения других производителей.
- Ущерб, причиненный пренебрежением сведениями по технике безопасности, приведенными в Руководстве по технике безопасности или указанными на предупредительных табличках, размещенных на станке.
- Ущерб, причиненный плохо проведенными или непроведенными работами по техническому обслуживанию.
- Ущерб, причиненный резанием неразрешенного материала.

Проведение несанкционированных модификаций или изменений не допускается. Это может повлиять на безопасность.

2.2 Указания и символы

2.2.1 Символы опасности

В данном Руководстве по технике безопасности и в руководствах по эксплуатации используются таблички, указывающие на остаточные риски и содержащие важные технические требования.

Символы опасности. 2.2.1.1 Символы опасности в Руководстве по технике безопасности



Опасность

Предупреждение об опасности, пренебрежение которой может привести к тяжелым травмам и смерти.



Осторожно

Предупреждение об опасности, пренебрежение которой может привести к травмам и (или) причинить ущерб имуществу.

Символы указаний. 2.2.1.2 Символы указаний в Руководстве по технике безопасности



Информация

Представленные таким образом тексты содержат практические сведения и предназначены для оптимального использования системы или машины. При невнимании к этой информации приведенные в технических данных эксплуатационные показатели могут не обеспечиваться.

2.2.2 Указания на изделия



Опасность

Предупреждение об электрическом напряжении.

Перед проведением работ в обозначенном таким образом месте следует полностью отключить систему или машину от тока (напряжения) и обезопасить их от непреднамеренного включения.

Несоблюдение этого предостережения может привести к смерти или тяжелой травме.

2.2.3 Общие предупреждения об остаточных рисках

Ниже приводятся предостережения относительно остаточных рисков, которые имеют общий характер при производстве любых работ с алмазными канатными пилами, и которые имеют место на протяжении всех стадий работы систем.

Опасность

Электрический удар из-за неисправного электротехнического оборудования.



Проверяйте электротехническое оборудование перед каждым использованием, а также время от времени в случае длительного пользования. Немедленно заменяйте дефектные детали, как, например, кабели и штекеры. Эта работа должна выполняться в обесточенном состоянии квалифицированными электриками.

Несоблюдение этого правила может привести к тяжелым травмам или к смерти. Не исключено и возникновение пожара.

Осторожно



Опасность из-за острых кромок алмазного каната.

Запрещается трогать не остановившийся алмазный канат.



Для работы с алмазным канатом полагается пользоваться защитными рукавицами.

Несоблюдение этого правила может привести к порезам на руках.

Осторожно



Опасность аллергических реакций при попадании на кожу масла для гидросистем.



Лица, которые имеют аллергическую реакцию на масло для гидросистем, должны носить защитные рукавицы и защитные очки при выполнении работ, где возможен контакт с маслом для гидросистем. Пораженные участки кожи следует незамедлительно и обильно промыть водой.



Несоблюдение этого правила может вызвать аллергическую реакцию или поражение глаз.

2.3 Основные положения техники безопасности

2.3.1 Пределы концепции техники безопасности

Алмазные канатные пилы не оказывают никакого влияния на концепцию техники безопасности других систем, станков и агрегатов.

2.3.2 Защитные элементы

Защита пользователей основывается прежде всего на концепции техники безопасности и на надежности конструкции.

2.3.2.1 Пассивные элементы защиты

Защита от токоведущих деталей

Все функциональные элементы с деталями, которые находятся под опасным напряжением, защищены от контакта с ними соответствующими ограждениями.

2.3.3 Снятие защитных приспособлений

Защитные приспособления могут демонтироваться только с выключенного, отключенного от сети и остановленного станка. Сами ограждения могут демонтироваться и устанавливаться на место только уполномоченными лицами (см. Раздел 2.5.1 «Уполномоченные лица», 2 2-9).

Единственным исключением является замена алмазного каната, включая его защитное устройство, которая производится только при нажатой кнопке аварийного выключения.

Перед повторным вводом в эксплуатацию алмазной канатной пилы следует проверить безотказность работы защитных элементов.

2.3.4 Организационные меры по технике безопасности

2.3.4.1 Обязанность наблюдения за изделием

Обслуживающий персонал должен незамедлительно извещать ответственное лицо или изготовителя об изменениях в эксплуатационном поведении изделия и о модификации деталей, связанных с безопасностью.

2.3.4.2 Местонахождение Руководства по технике безопасности

Один экземпляр Руководства по технике безопасности должен быть в постоянном распоряжении персонала на месте эксплуатации станка.

2.3.5 Персональные меры по технике безопасности

2.3.5.1 Индивидуальное защитное снаряжение

Для любых работ с алмазными канатными пилами обязательно надевайте индивидуальное защитное снаряжение.

Индивидуальное защитное снаряжение включает:

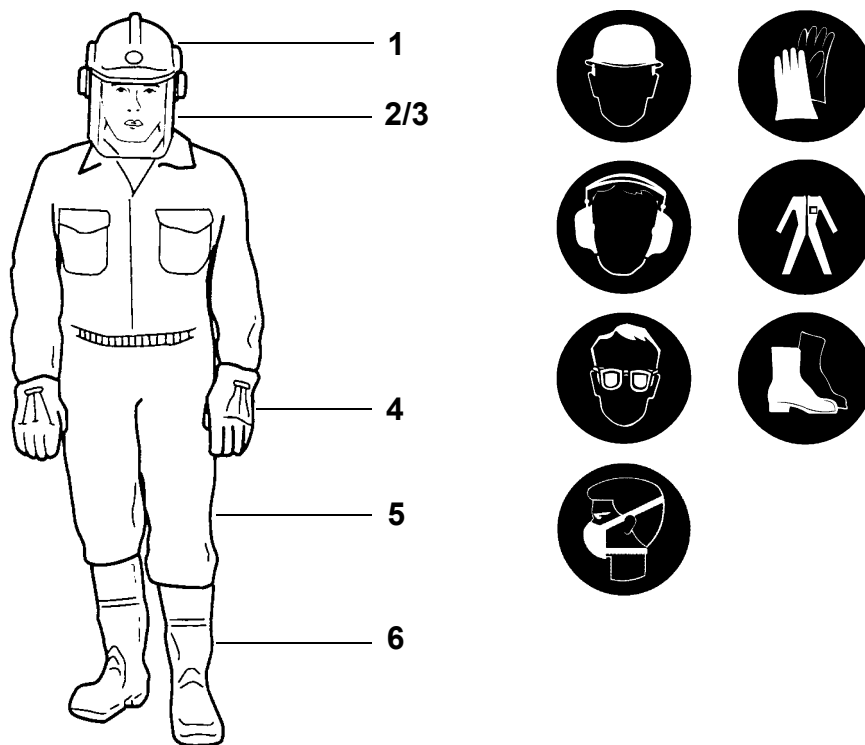


Рис. 2-1 Индивидуальное защитное снаряжение

- | | |
|---------------------------------|--|
| 1 Каска с защитой органов слуха | 5 Прилегающая к телу, прочная и удобная одежда |
| 2 Маска или защитные очки | 6 Рабочая обувь со стальными носками и задниками и нескользящей подошвой |
| 3 Респиратор | |
| 4 Защитные рукавицы | |

Приведенные в отдельных разделах специальные указания в отношении техники безопасности могут включать некоторые из вышеприведенных пиктограмм. Они относятся к соответствующим мерам по технике безопасности только в отношении определенного риска и не освобождают пользователя от этого требования к использованию всех приведенных выше компонентов индивидуального защитного снаряжения.

2.4 Общие правила техники безопасности

2.4.1 Обязательные требования

Следует выполнять и соблюдать общенациональные и местные правила техники безопасности и охраны труда, а также дополняющие внутренние правила.

2.4.2 Гарантия

Компания TYROLIT Hydrostress AG гарантирует безотказную и надежную работу алмазных канатных пил при условии соблюдения всех указаний, рабочих инструкций и указаний по уходу, приведенных в этом Руководстве по технике безопасности и в руководствах по эксплуатации.

Компания TYROLIT Hydrostress AG не принимает никаких требований о возмещении ущерба или гарантийных претензий в отношении ущерба, причиненного из-за несоблюдения указаний или непрофессионального и ненадлежащего обращения с оборудованием.

2.4.3 Обязательное проведение проверок и обслуживания

Владелец оборудования обязан эксплуатировать алмазные канатные пилы только в безотказном состоянии без каких-либо повреждений. Периодичность техобслуживания, указанная в Руководстве по технике безопасности и в руководствах по эксплуатации, должна неукоснительно соблюдаться. Неисправности и механические повреждения должны устраняться сразу.

2.4.4 Запасные детали

Должны использоваться только фирменные запасные детали компании TYROLIT Hydrostress AG. В противном случае алмазные канатные пилы могут получить повреждения, или это причинит имущественный ущерб или травмы.

2.4.5 Подача электроэнергии

Алмазные канатные пилы, оснащенные электрооборудованием, должны подключаться к заземленным системам электропитания.

Перед введением в эксплуатацию следует проверить соответствие местного напряжения сети с установленным рабочим напряжением электрооборудования. Если это не так, нужно изменить соответствующим образом настройку рабочего напряжения. Подробные сведения об этом приводятся в соответствующих руководствах по эксплуатации.

Рабочее напряжения электрооборудования, поставляемого компанией TYROLIT Hydrostress AG, как правило, составляет 230 В переменного тока или 3 x 400 В переменного тока.

Перед снятием ограждений корпуса отключите энергоснабжение.

2.4.6 Модификация

Запрещается проводить свои технические изменения в плане дооснащения или переоснащения станков или узлов без письменного согласия компании TYROLIT Hydrostress AG. Это касается любого непредусмотренного в системе дооснащения или переоснащения.

2.4.7 Правила техники безопасности в отдельных разделах

В разделах этого Руководства по технике безопасности, а также в руководствах по эксплуатации содержатся дополнительные указания по технике безопасности. В них указывается на особые возможные виды опасности (остаточные риски). Следует точно соблюдать указания и требовать соблюдения описанных действий или процессов.

2.4.8 Использование по назначению

Алмазные канатные пилы рассчитаны и выполнены для следующего использования:

- резание бетона (включая армированный), строительного камня и других материалов по договоренности
- выполнение поперечных, продольных и наклонных распилов в потолках, полах или стенах
- алмазные канатные пилы могут использоваться и эксплуатироваться только вместе с разрешенными системами крепления
- разрешается использовать только фирменные режущие инструменты, замки алмазных канатов и оснастку компании TYROLIT

Обязательными границами применения и техническими характеристиками служат данные, см. Раздел 1 «Технические данные», 2 1-1.

2.4.9 Ненадлежащее или недозволенное применение

Любое использование, которое не соответствует использованию по назначению (см. Раздел 2.4.8, 2 2-7), считается ненадлежащим или недозволенным использованием.

Поскольку с ненадлежащим и недозволенным применением могут быть связаны порой серьезные риски, укажем ниже на известные нам случаи такого примерения.

Запрещается использование в следующих целях:

- резка дерева, стекла и пластмасс
- резка незакрепленных деталей (в том числе и в бетоне)
- работа во взрывозащищенных помещениях
- резка без охлаждения системы и инструмента
- резка с использованием режущих инструментов, замков алмазных канатов и оснастки, изготовленных не компанией TYROLIT
- резка без предусмотренных защитных приспособлений
- неправильное ведение алмазного каната и пренебрежение указаниями по применению
- неправильное удаление отработанной воды (шлам от пиления) или ее неудаление

2.4.10 Обеспечение безопасного рабочего места

Перед началом работы обеспечьте достаточно свободного места для безопасного выполнения работы.

Рабочее место должно иметь надлежащую освещенность.

Четко огородите опасные зоны, с тем чтобы исключить проникновение в них людей во время работы.

Переднюю, нижнюю и обратную зоны работы защитите так, чтобы исключить нанесение травм персоналу или повреждение оборудования падающими деталями или шламом. Не допускайте падения вырезанных бетонных блоков.

Вдыхание возникающего водяного тумана опасно для здоровья. Обеспечьте надлежащую вентиляцию в закрытых помещениях.

При резке образуется очень скользкий шлам. Следует принять соответствующие меры (его удаление или ограждение), с тем чтобы никто не поскользнулся и не получил травму.

2.5 Ответственность

2.5.1 Уполномоченные лица

Работы на алмазных канатных пилах могут проводиться только уполномоченными лицами. Лица считаются уполномоченными, если они удовлетворяют необходимым требованиям к обучению и знаниям, и им назначена определенная функциональная роль.

Персональная квалификация по соответствующим видам работ определяется во введении соответствующих разделов в рубрике «Общие положения».

2.5.2 Разграничение полномочий (функциональная роль)

2.5.2.1 Изготовитель

Компания TYROLIT Hydrostress AG или ее официальные уполномоченные в сообществе (ЕС) считаются изготовителями узлов станков, поставляемых компанией TYROLIT Hydrostress AG. В рамках общего контроля качества и безопасности изготовитель имеет право запросить владельца оборудования сведения о его алмазной канатной пиле.

2.5.2.2 Владелец

Как вышестоящее юридическое лицо владелец оборудования несет ответственность за использование изделия по назначению и за подготовку и привлечение к работе уполномоченных лиц. Он устанавливает директивные полномочия и сферу компетенции уполномоченных лиц в отношении эксплуатации станка.

2.5.3 Пользователь (оператор)

- Настраивает системы алмазного канатного пиления на разрезаемый материал в соответствии с его толщиной.
- Самостоятельно выполняет работы по пилению и контролирует их.
- Выявляет неисправности и поручает провести или проводит сам их устранение.
- Обеспечивает уход и простое техобслуживание.
- Следит за надлежащим функционированием защитных устройств.
- Обеспечивает безопасность места работы.

2.5.4 Техник по обслуживанию

Техник по обслуживанию является сотрудником компании TYROLIT Hydrostress AG или лицом, уполномоченным компанией TYROLIT Hydrostress AG.

- Налаживает систему.
- Выполняет ремонтные работы, комплексное обслуживание и ремонтные работы.

2.5.5 Квалификация и образование

2.5.5.1 Владелец

- Специалист по строительному делу как кадровый работник.
- Должен иметь соответствующий опыт в управлении персоналом и оценке степеней риска.
- Должен прочитать и понять раздел «Правила техники безопасности».

2.5.5.2 Оператор

- Прошел курсы операторов в компании TYROLIT Hydrostress AG или соответствующие профессиональные курсы в национальном профобъединении или союзе.
- Получил вводный инструктаж (базовое обучение) изготовителя по эксплуатации систем алмазного канатного пиления.

2.5.5.3 Техник по обслуживанию

- Профессиональное обучение (как механик или электрик).
- Прошел курс обучения в компании TYROLIT Hydrostress AG по соответствующему изделию.

2.6 Технический уровень

2.6.1 Действующие стандарты (техника безопасности)

Проведены и задокументированы следующие виды анализа:

- Проверка на соответствие в отношении следующих документов:
 - Директива по станкам 98/37/EG
 - Директива по низковольтному оборудованию 73/23/EWG
 - Директива по электромагнитной совместимости 89/336/EWG

Все связанные с техникой безопасности сведения, полученные при анализе, были учтены в конструкции, создании и описании алмазного канатного пиления и реализованы соответствующими мероприятиями.

2.6.2 Проведенный анализ

В рамках процесса разработки был проведен систематический анализ известных рисков. Символы опасности на станке и в Руководстве по технике безопасности указывают на остаточные риски.

2.6.2.1 Анализ остаточных рисков

В целях предупреждения пользователей об остаточных рисках в Руководстве по технике безопасности, в руководствах по эксплуатации, а также на самом изделии, был проведен анализ остаточных рисков.

3 Конструкция и принцип работы

3.1 Общие положения

Системы алмазного канатного пиления состоят из следующих агрегатов и компонентов:

- Алмазная канатная пила (различные типы)
- Приводы и двигатели подачи (гидравлические или электрические)
- Режущий инструмент (алмазный канат / замки каната)
- Ограждение алмазного каната (различные типы)
- Направляющие и опорные ролики (различные типы)
- Стойки (различные типы)
- Привод (гидравлический или электрический различных классов мощности)
- Система управления (различные исполнения)

Заказчик может заказать и сам сконструировать систему алмазного канатного пиления в зависимости от ее применения (использования).

3.2 Типы алмазных канатных пил

Выпускаются алмазные канатные пилы различных конструкций и типов. Ниже приводятся некоторые употребительные алмазные канатные пилы.

3.2.1 Канатная пила с накопителем для прямого монтажа

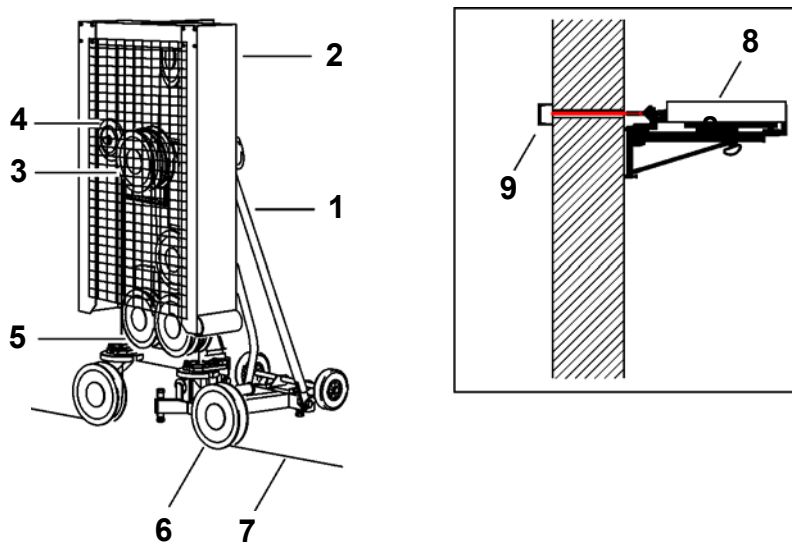


Рис. 3-1 Канатная пила с накопителем для прямого монтажа

- | | |
|-------------------------------|---|
| 1 Шасси (сверлильная стойка) | 6 Поворотный ролик |
| 2 Ограждение алмазного каната | 7 Алмазный канат |
| 3 Группа ведущих роликов | 8 Смонтированная канатная пила с накопителем |
| 4 Нажимной ролик | 9 Защитное приспособление для свободного конца каната |
| 5 Направляющий ролик | |

3.2.1.1 Область применения

Канатная пила с накопителем для прямого монтажа применяется для небольших работ алмазной канатной резки. Благодаря прямому монтажу можно избежать опасных свободных концов каната.

3.2.2 Канатная пила с накопителем и с многоручьевым приводом

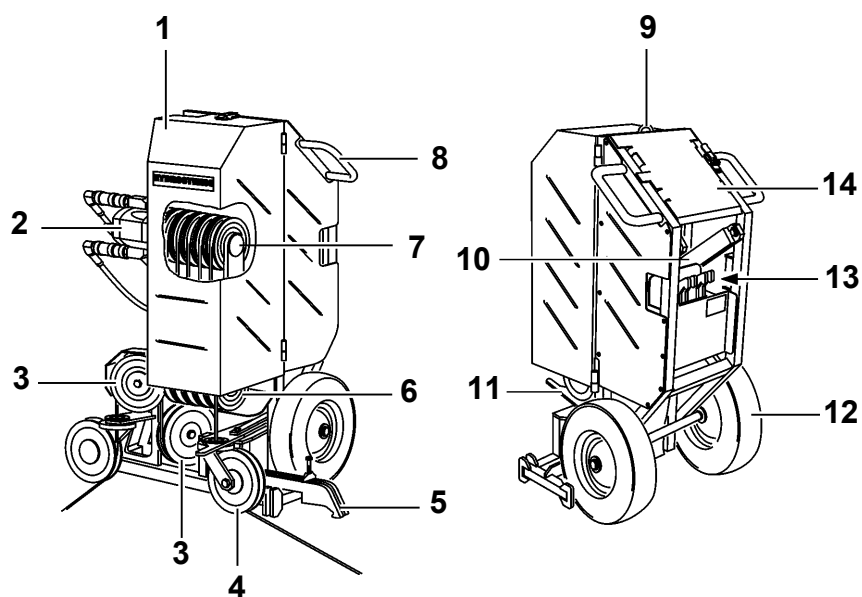


Рис. 3-2 Канатная пила с накопителем и с многоручьевым приводом

- | | |
|-------------------------------|--------------------------------------|
| 1 Крышка | 8 Шасси с ручкой |
| 2 Приводной двигатель | 9 Крюк для крана |
| 3 Направляющий ролик | 10 Коромысло |
| 4 Поворотный ролик | 11 Направитель в накопитель каната |
| 5 Распорка | 12 Колесо |
| 6 Группа направляющих роликов | 13 Отделение для крепежных элементов |
| 7 Группа приводных роликов | 14 Рабочий стол, откидной |

3.2.2.1 Область применения

Канатная пила с накопителем и с многоручьевым приводом применяется для сложных конфигураций резания.

3.2.3 Канатная пила с крупным накопителем

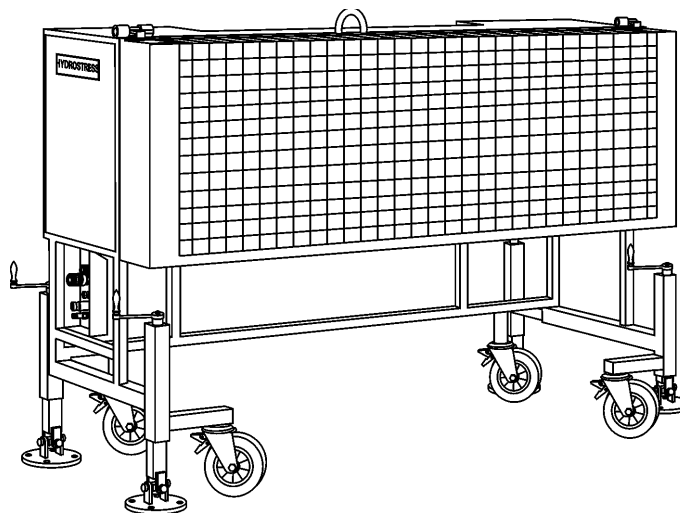


Рис. 3-3 Канатная пила с крупным накопителем

3.2.3.1 Область применения

Канатная пила с крупным накопителем применяется главным образом при строительстве высотных и подземных сооружений. Эффективная работа при сносе сооружений достигается благодаря высокой производительности резания и крупному накопителю (60 м алмазного каната).

3.2.4 Циркульная канатная пила

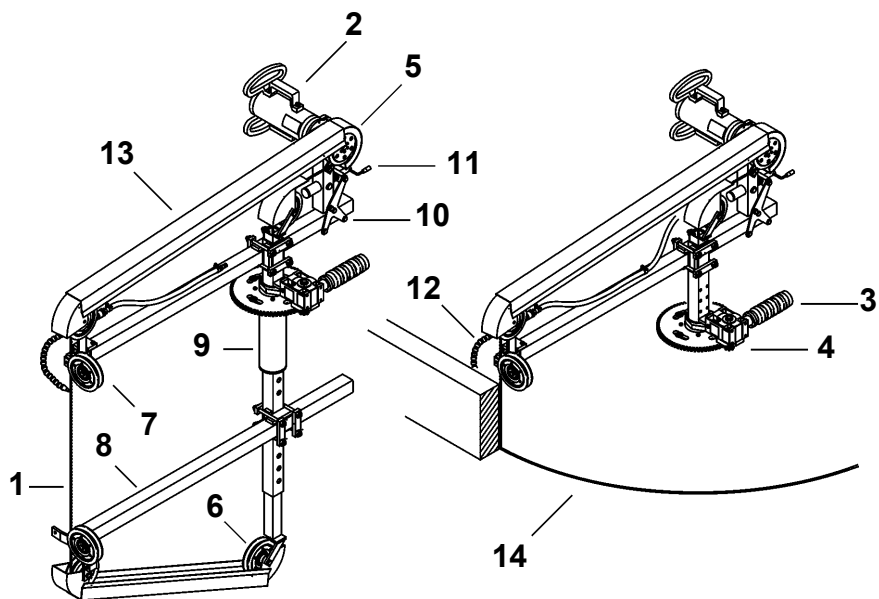


Рис. 3-4 Циркульная канатная пила

- | | |
|--|----------------------|
| 1 Алмазный канат | 8 Укосина |
| 2 Приводной двигатель | 9 Центральная труба |
| 3 Двигатель подачи | 10 Откидная стойка |
| 4 Червячная передача | 11 Натяжитель каната |
| 5 Приводной ролик с ограждением каната | 12 Линия подачи воды |
| 6 Направляющий ролик | 13 Ограждение каната |
| 7 Нажимной ролик | 14 Линия резания |

3.2.4.1 Область применения

Циркульная канатная пила применяется для круговой и дугообразной резки. Радиус резания можно регулировать.

3.2.5 Алмазная канатная пила-труборез

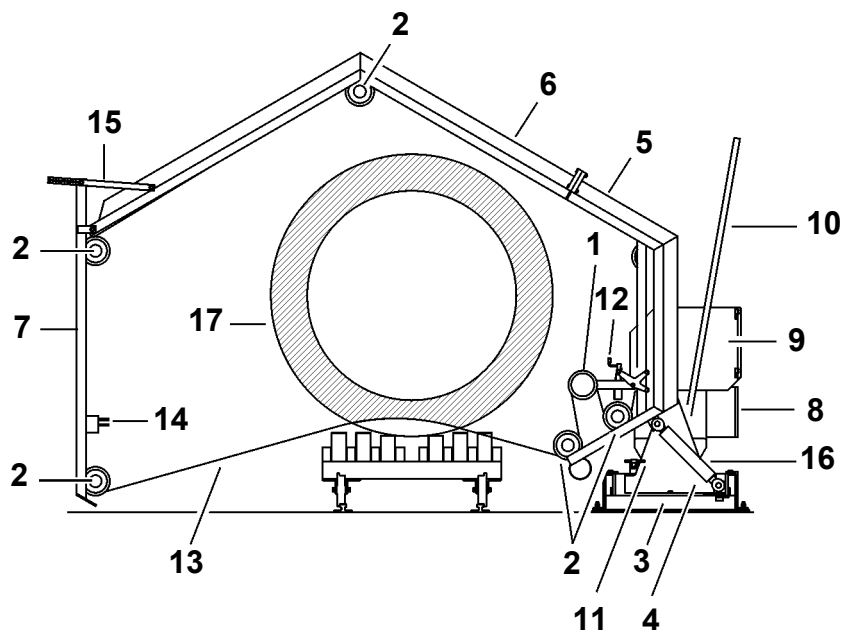


Рис. 3-5 Канатная пила-труборез

- | | |
|-----------------------------|--------------------------------------|
| 1 Приводной ролик | 10 Поворотная труба |
| 2 Направляющий ролик | 11 Лазерный указатель |
| 3 Поворотное шасси | 12 Натяжитель каната |
| 4 Откидная стойка | 13 Алмазный канат |
| 5 Пролет, центральная часть | 14 Распылитель воды |
| 6 Пролет, средняя часть | 15 Угловой фиксатор, откидной пролет |
| 7 Откидной пролет | 16 Цилиндр |
| 8 Пост управления | 17 Бетонная труба |
| 9 Гидроагрегат | |

3.2.5.1 Область применения

Алмазная канатная пила-труборез применяется для выполнения прямых и наклонных разрезов бетонных труб.

3.3 Функциональное описание

3.3.1 Описание системы

В целом принцип работы любой алмазной канатной пилы один и тот же. Двигатель с помощью одного или нескольких роликов приводит в движение алмазный канат. С помощью тягового движения и нажима движущийся алмазный канат выполняет процесс резания. Освобождающаяся при резке часть алмазного каната запасовывается в накопителе алмазного каната.

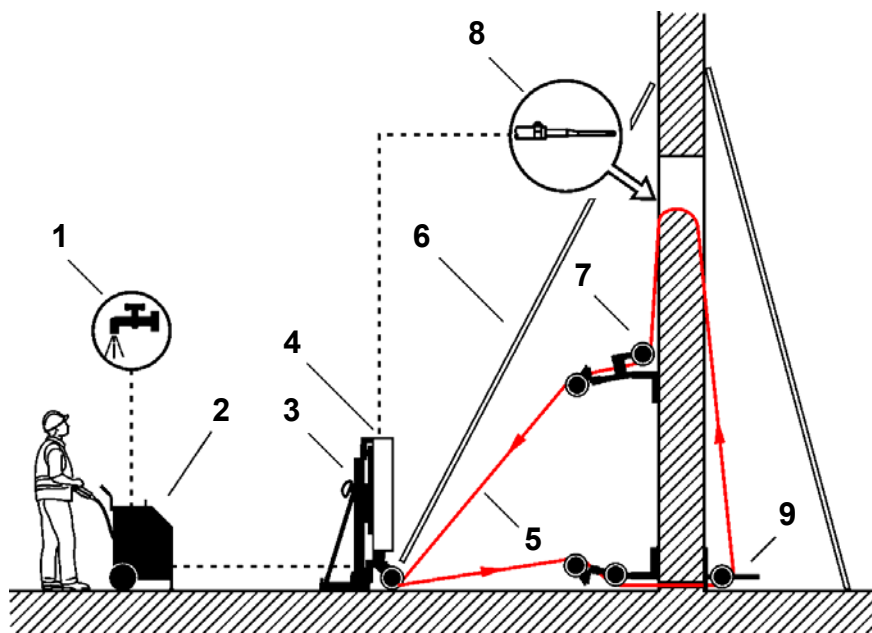


Рис. 3-6 Общий вид системы

- | | |
|---|---|
| 1 Подключение воды | 6 Защитное приспособление для свободного конца каната (U-образный или H-образный профиль/ деревянный желоб) |
| 2 Приводной агрегат | 7 Универсальная стойка |
| 3 Канатная пила с накопителем | 8 Водяная трубка |
| 4 Защитное приспособление канатной пилы с накопителем | 9 Стойка с направляющим роликом |
| 5 Алмазный канат | |

Исключением являются циркулярная канатная пила и канатная пила-труборез. Циркулярная канатная пила используется для получения круговых или дугообразных разрезов. Канатная пила-труборез - это стационарная алмазная канатная пила, используемая для резания бетонных труб.

Поставляются специально подобранные системные конфигурации для различных классов мощности. Есть также различные блоки управления.

В зависимости от требований для питания двигателей могут использоваться различные приводы самых разных классов мощности.

3.3.2 Описание компонентов

3.3.2.1 Гидравлический приводной агрегат / электроснабжение

Гидравлический приводной агрегат предназначен для питания гидромоторов. Гидромоторы соединяются с гидравлическим приводным агрегатом с помощью гибких шлангов.

При использовании электродвигателей вместо гидравлического приводного агрегата обеспечивается электропитание с блоком управления. Электропитание подается на двигатели с помощью гибкого электрокабеля.

3.3.2.2 Канатная пила с накопителем

Канатная пила с накопителем представляет собой основной конструктивный элемент систем алмазного канатного пиления. Канатная пила с накопителем оборудована как приводным двигателем, так и двигателем подачи (натяжение каната / накопитель каната). Для обеспечения привода, направления и накопления каната канатная пила с накопителем оснащена приводными, нажимными и направляющими роликами.

Ограждение алмазного каната

Ограждение алмазного каната обеспечивается защитным устройством, которое находится над режущим инструментом. Это устройство обеспечивает защиту от контакта с движущимся алмазным канатом и улавливает разлетающиеся части, снижая тем самым риск получения травмы. Оно действует также и как брызговик.

Существуют различные типы и размеры защитных устройств для канатов.


Приводной двигатель

Приводной двигатель обеспечивает привод инструмента через приводные ролики. В зависимости от потребности и от требуемой мощности можно воспользоваться электроприводами и гидроприводами.

Двигатель подачи

С помощью двигателя подачи создается требуемое натяжение каната. Кроме того, двигатель подачи обеспечивает запасовку алмазного каната.

3.3.2.3 Режущий инструмент (алмазный канат)

Подробные сведения об алмазном канате и соединительных элементах канатов см. раздел 3, 3.4,  3-15.

3.3.2.4 Стойки

Стойки служат для размещения канатных роликов и групп роликов и используются для направления алмазного каната.

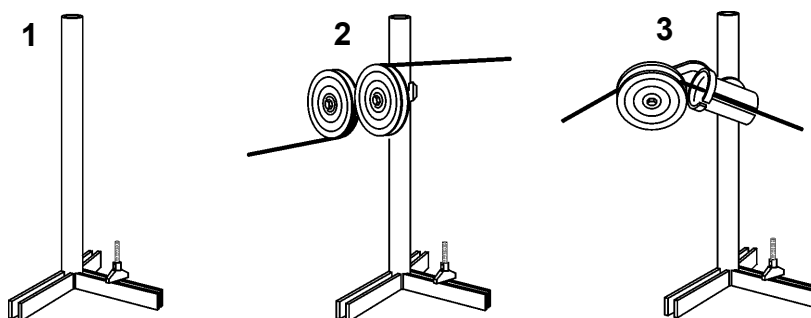


Рис. 3-7 Стойка с различными вариантами роликов

- 1 Стойка с креплением натяжным винтом
- 2 Стойка с парой опорных роликов
- 3 Стойка с пространственно направляющим роликом

Универсальная стойка

С помощью универсальной стойки и различных вариантов размещения направляющих роликов обеспечиваются разные возможности резания.

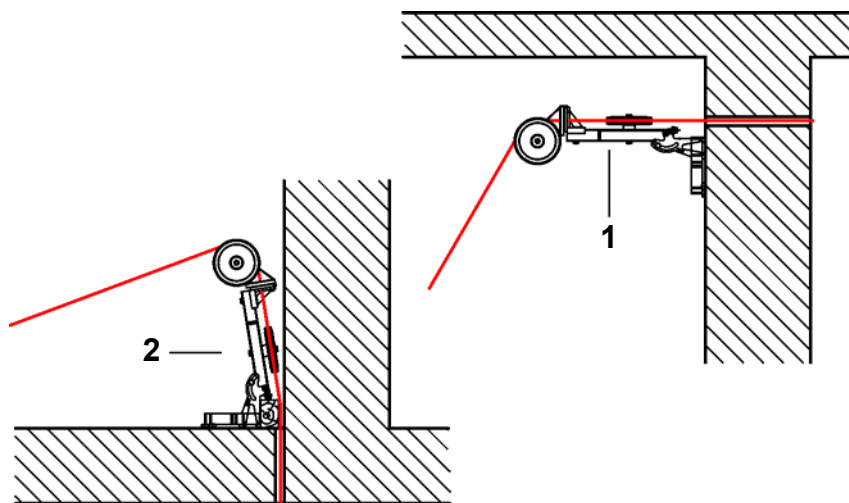


Рис. 3-8 Универсальная стойка

- 1 Универсальная стойка (горизонтальное пиление)
- 2 Универсальная стойка (вертикальное пиление, заподлицо)

Примеры использования стоек с роликами компании TYROLIT Hydrostress AG

Пример 1

Расстояние резания до 1,5 м

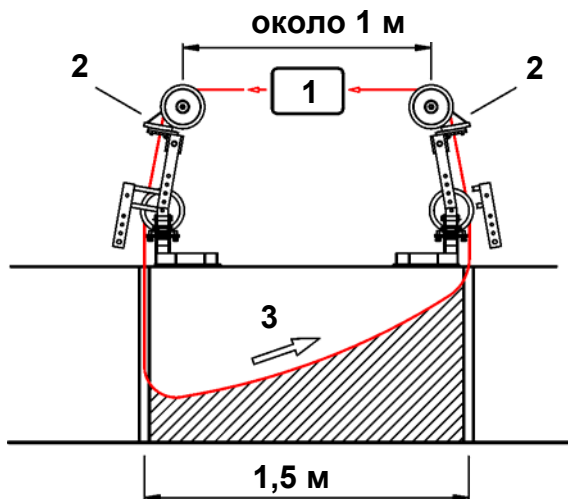


Рис. 3-9 Расстояние резания до 1,5 м

- 1 Канатная пила с накопителем
- 2 Универсальная стойка
- 3 Направление движения алмазного каната

Пример 2

Расстояние резания до 2 м

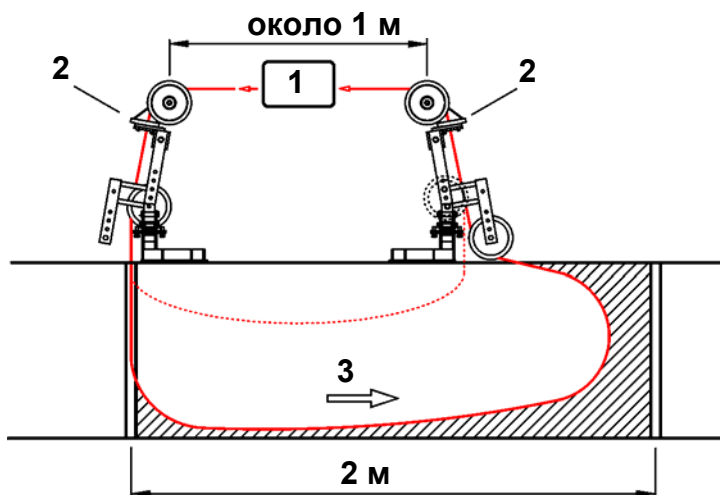


Рис. 3-10 Расстояние резания до 2 м

- 1 Канатная пила с накопителем
- 2 Универсальная стойка
- 3 Направление движения алмазного каната

Пример 3

Расстояние резания до 3 м

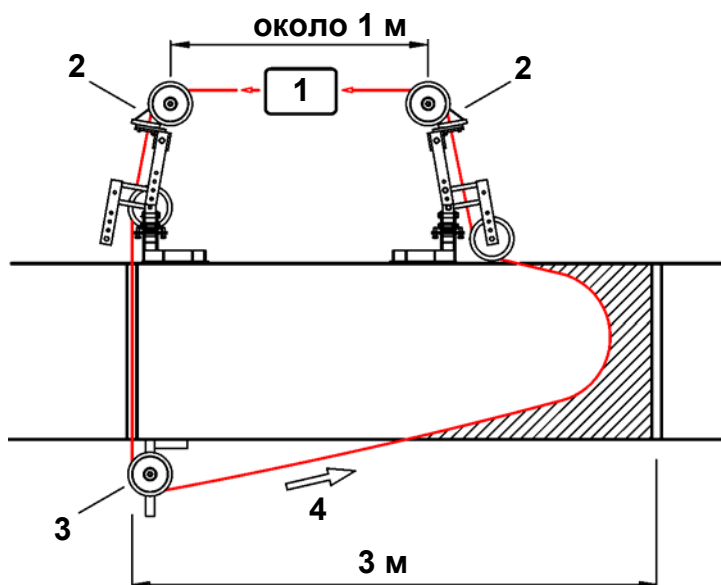


Рис. 3-11 Расстояние резания до 3 м

- | | |
|-------------------------------|---|
| 1 Канатная пила с накопителем | 3 Стойка с направляющим роликом |
| 2 Универсальная стойка | 4 Направление движения алмазного каната |

Пример 4

Расстояние резания свыше 3 м

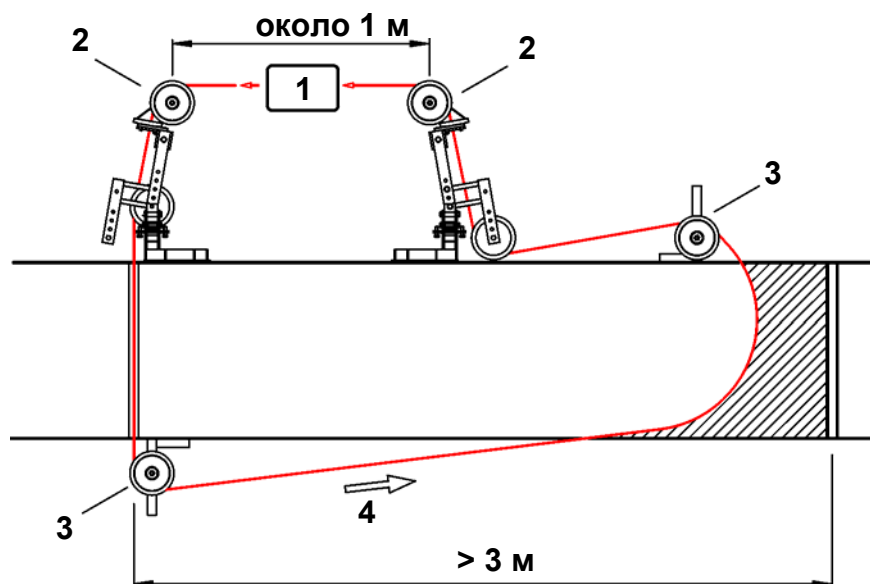


Рис. 3-12 Расстояние резания свыше 3 м

- | | |
|-------------------------------|---|
| 1 Канатная пила с накопителем | 3 Стойка с направляющим роликом |
| 2 Универсальная стойка | 4 Направление движения алмазного каната |

3.3.2.5 Вода

Вода служит для охлаждения режущего инструмента. Для обеспечения надлежащего охлаждения и промывания алмазного каната приводные ролики, а также места входа алмазного каната в материал должны обрызгиваться водой.

Подключение воды

- Давление воды: мин. 1 бар
 макс. 6 бар
- Температура воды: макс. 25°C



Информация

При работе с системами алмазного канатного пиления нельзя прерывать или отключать подачу воды. Правильная подача воды значительно продлит срок службы вашего алмазного каната.



Информация

Чтобы предотвратить ущерб в случае риска наступления морозов, по окончании работы или при длительных перерывах в работе следует опорожнять и продувать всю систему подачи воды. При минусовых температурах рекомендуется работать с антифризом.

Механизм подачи воды:

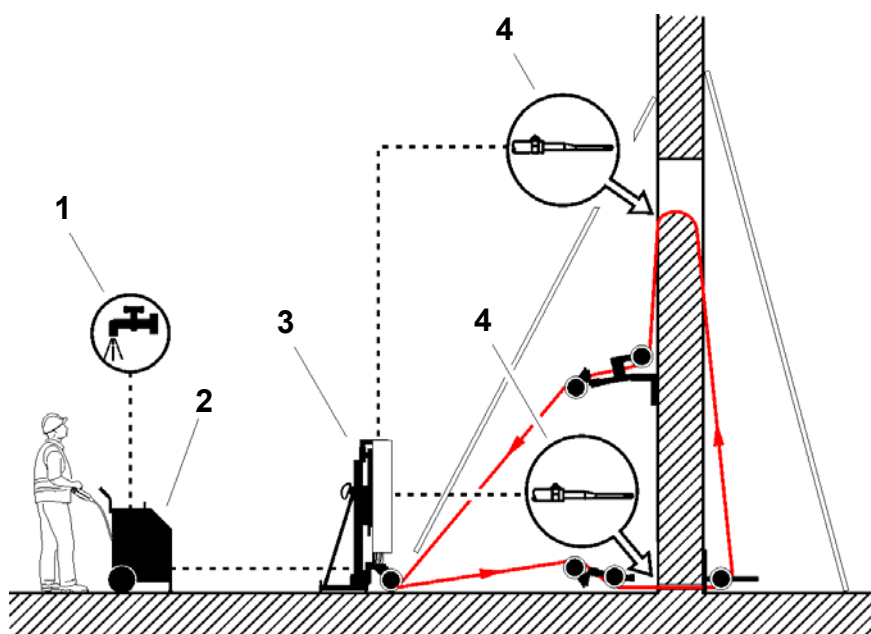


Рис. 3-13 Водяные трубки

Вода (1) подается к канатной пиле (3) через приводной агрегат (2). Оттуда вода поступает на ролики и к водяным трубкам (4).

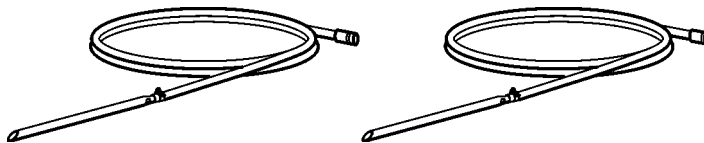
Водяные трубки:

Рис. 3-14 Водяные трубки

Водяные трубки служат для подачи воды в места ввода алмазного каната в пропил.

**Опасность**

Опасность при переналадке водяных трубок!

Работы по переналадке водяных трубок должны проводиться только в условиях надежной остановки системы пиления.

Несоблюдение этого правила может привести к тяжелым травмам или смерти и причинить ущерб имуществу.

Сбор и удаление воды

Для сбора и повторного использования воды рекомендуется обеспечить ограждение воды с помощью однокомпонентной монтажной полиуретановой пены.

Собранная таким образом вода может затем удаляться пылесосом для воды, фильтроваться и возвращаться в цикл для повторного использования.

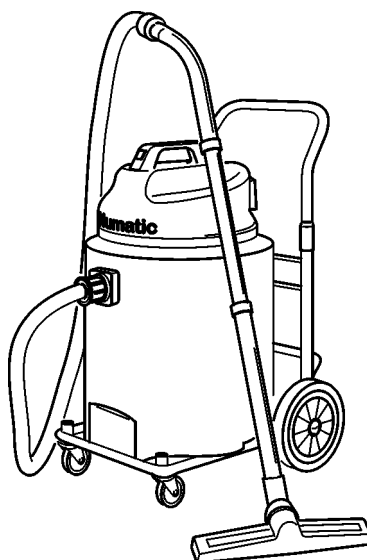


Рис. 3-15 Универсальный пылесос с сухим фильтром

3.3.2.6 Защитные приспособления для свободных концов алмазного каната

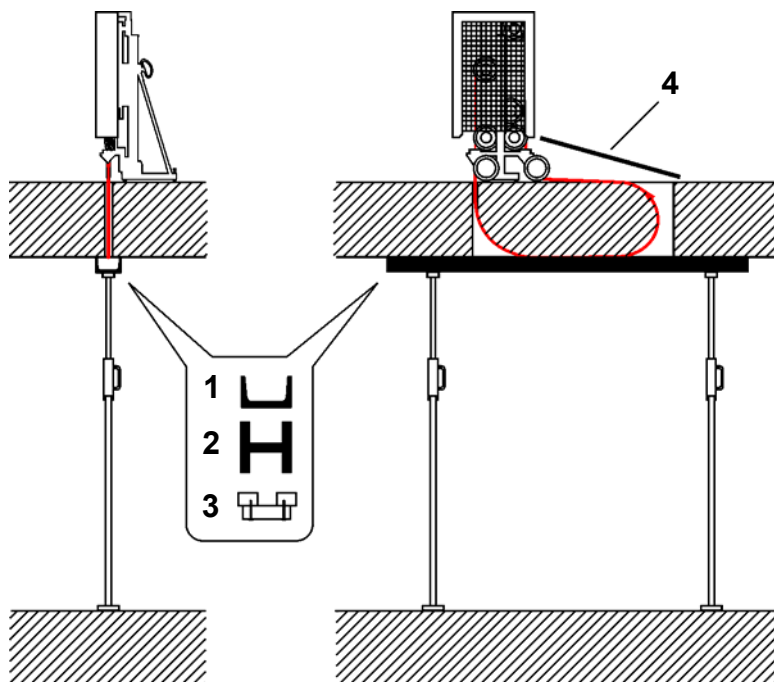


Рис. 3-16 Защитные приспособления для свободных концов алмазного каната

- | | |
|-------------------------------|--------------------|
| 1 U-образный защитный профиль | 3 Деревянный желоб |
| 2 H-образный защитный профиль | 4 Деревянная доска |

Опасность



Во время работы с алмазными канатными пилами существует опасность обрыва каната. При обрыве каната возможен удар освободившимся концом каната как кнутом.

Поэтому при установке систем алмазного канатного пиления всегда нужно следить за тем, чтобы свободный конец каната был как можно короче. Кроме этого, свободный конец каната должен ограждаться защитными приспособлениями.

Несоблюдение этого правила может привести к тяжелым травмам или смерти и причинить ущерб имуществу.

Информация



Защита от ударов высвободившегося конца и разлетающихся частей - в зависимости от ситуации - обеспечивается путем использования простых и надежных материалов, как-то: U-образный или H-образный профили / деревянные желобы / деревянные доски (толщиной не менее 20 мм) / металлические сетки (макс. ширина ячейки: 8 мм) / стальные листы (толщиной не менее 3 мм) / алюминиевые листы (толщиной не менее 5 мм).

3.4 Алмазный канат

3.4.1 Типы алмазных канатов:

В компании TYROLIT Hydrostress AG различают главным образом два типа алмазных канатов:

- алмазный канат в спеченном исполнении Ø11 мм
- алмазный канат с гальванической связкой Ø10 мм

3.4.1.1 Алмазный канат в спеченном исполнении Ø11 мм

Обозначение типа: например, **BS40**

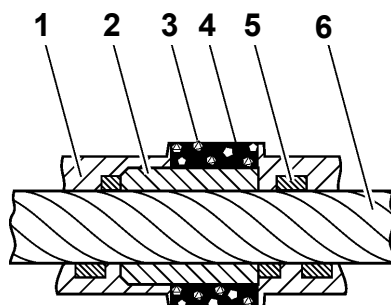


Рис. 3-17 Алмазный канат в спеченном исполнении Ø11 мм

- | | |
|--|---|
| 1 Полимерная оболочка | 4 Спеченное кольцо |
| 2 Стальной несущий элемент | 5 Стальная пружина (плоская) |
| 3 Зерна алмазные (многослойное кольцо) | 6 Стальной канат (разрывное усилие около 19000 Н) |

3.4.1.2 Алмазный канат с гальванической связкой Ø10 мм

Обозначение типа: например, **BSG1**

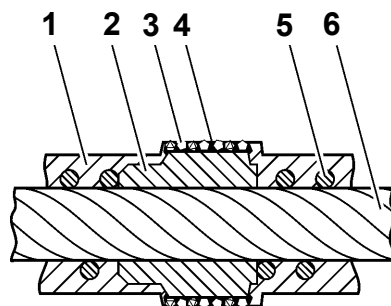


Рис. 3-18 Алмазный канат с гальванической связкой Ø10 мм

- | | |
|---------------------------------------|---|
| 1 Полимерная оболочка | 4 Гальваническая связка |
| 2 Стальной несущий элемент | 5 Стальная пружина (круглая) |
| 3 Зерна алмазные (однослойное кольцо) | 6 Стальной канат (разрывное усилие около 19000 Н) |

3.4.1.3 Области применения

	Тип BS40 Ø11 мм	Тип BSG1 Ø10 мм
Материал: бетон		
- тяжело армированный		X
- средне армированный	X	X
- легко армированный	X	X
Материал: заполнители		
- твердые		X
- средние	X	X
- мягкие	X	X
Инструмент: свойства		
- стойкий	X	X
- легкорезущий	X	
- очень легкорезущий		X

3.4.2 Направление движения алмазного каната

На каждом алмазном канате направление движения указывается стрелкой за каждой 8-ой перлиной.

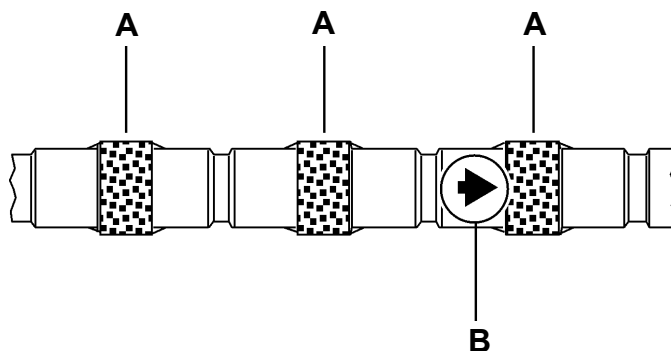


Рис. 3-19 Направление движения алмазного каната

- A Алмазные перлины
- B Стрелка направления движения

3.4.2.1 Износ алмазного каната

Закручивание алмазного каната

Для обеспечения равномерного износа алмазных перлин и тот, и другой тип алмазных канатов следует закручивать против часовой стрелки.

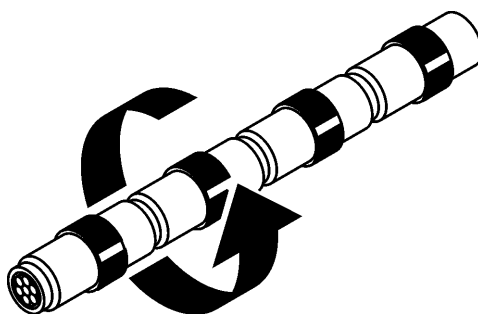


Рис. 3-20 Закручивание алмазного каната

i

Информация

Закручивание всегда должно происходить в направлении против часовой стрелки, поскольку в противном случае будут рассучиваться жилы стального каната.

Предотвращение неравномерного износа алмазного каната

Неравномерного износа и уплощения алмазного каната можно избежать путем систематического и частого закручивания алмазного каната.

Такое закручивание способствует постоянной смене положения отдельных алмазных перлин по отношению друг к другу и обеспечивает равномерный износ по сечению алмазного каната во время работы.

Этот способ прежде всего следует применять при длительных работах по резанию.

Таблицы закручивания для спеченного алмазного каната**Закручивание в начале работы**

При первом использовании спеченный алмазный канат следует закручивать против часовой стрелки не менее одного раза на каждый метр длины.

Длина алмазного каната	Всего закручиваний
5,0 м	5 - 6 оборотов
7,5 м	8 - 10 оборотов
10 м	11 - 13 оборотов
15 м	16 - 18 оборотов

Закручивание после продолжительной эксплуатации

Чтобы обеспечить равномерный износ алмазных перлин, изменяйте закручивание алмазного каната примерно на + или -30% чаще, но ни в коем случае не ниже 1 раза на каждый метр каната.

Изменение закручиваний следует делать после каждого резания.

В случае начала уплощения алмазного каната число закручиваний нужно увеличить как можно больше, например, в два - четыре раза или больше.

Пример: 10-метровый спеченный алмазный канат

после 1-го пропила	+3 раза закрутить
после 2-го пропила	+3 раза закрутить
после 3-го пропила	3 раза отпустить
после 4-го пропила	+3 раза закрутить
после 5-го пропила	3 раза отпустить и т.д.

**Информация**

Исключение составляют алмазные канаты с винтовыми замками. При закручивании поступайте следующим образом: Закрутите алмазный канат согласно вышеприведенной таблице плюс три оборота для навинчивающегося замка (левая резьба).

Таблицы закручивания для гальванического алмазного каната**Закручивание в начале работы**

При первом использовании гальванический алмазный канат следует закрутить против часовой стрелки 0,5 раза на каждый метр его длины.

Длина алмазного каната	Всего закручиваний
5,0 м	2,5 оборота
7,5 м	4 оборота
10 м	5 оборотов
15 м	8 оборотов

Закручивание после продолжительной эксплуатации

Чтобы обеспечить равномерный износ алмазных перлин, изменяйте закручивание алмазного каната примерно на + или -30% чаще, но ни в коем случае не ниже 0,5 раза и не выше 1,5 раза на каждый метр каната.

Изменение закручиваний следует делать после каждого резания.

В случае начала уплощения алмазного каната число закручиваний нужно увеличить как можно больше, например, в два - четыре раза или больше.

Пример: 10-метровый гальванический алмазный канат

после 1-го пропила	+ 2 раза закрутить
после 2-го пропила	+ 2 раза закрутить
после 3-го пропила	2 раза отпустить
после 4-го пропила	+ 3 раза закрутить
после 5-го пропила	3 раза отпустить и т.д.

3.4.2.2 Измерение износа алмазного каната

Для оценки отклонения алмазного каната от круглости следует его периодически проверять (например, каждые 2 часа). При этом вычисляются конусность и некруглость.

Измерение износа - некруглость

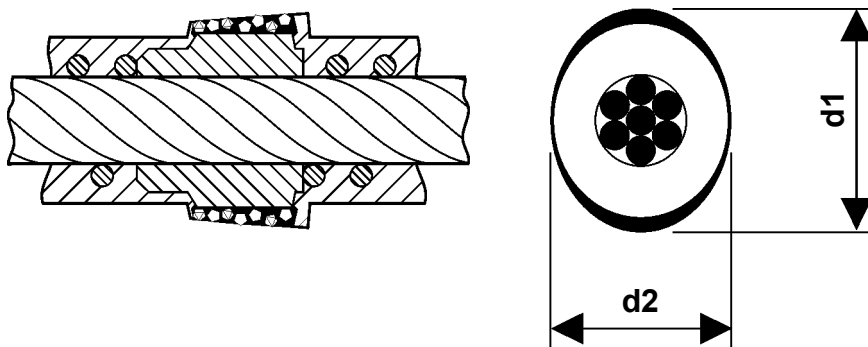


Рис. 3-21 Измерение износа - некруглость

Измерение износа - конусность

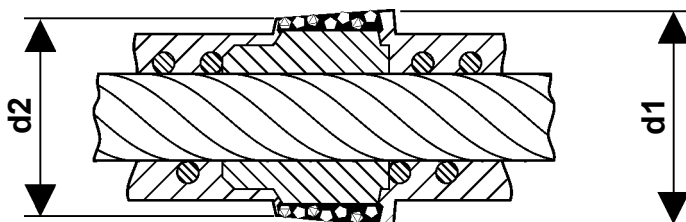


Рис. 3-22 Измерение износа - конусность

i

Информация

Для обоих измерений отклонение диаметра $d1$ и $d2$ не должно превышать 0,4 мм.

3.4.2.3 Меры по устранению уплощения алмазного каната

Следует немедленно принимать меры в случае, если будет установлено, что алмазный канат имеет некруглость или уплощен:

- Немедленно сильно закрутите алмазный канат, с тем чтобы перлины заходили в бетон при резании по более закрученной спирали. Такое принудительное вращение вернет перлинам круглость.
- Уменьшите усилие резания, прежде всего в местах слабого контакта алмазного каната.

3.4.2.4 Заточка алмазного каната

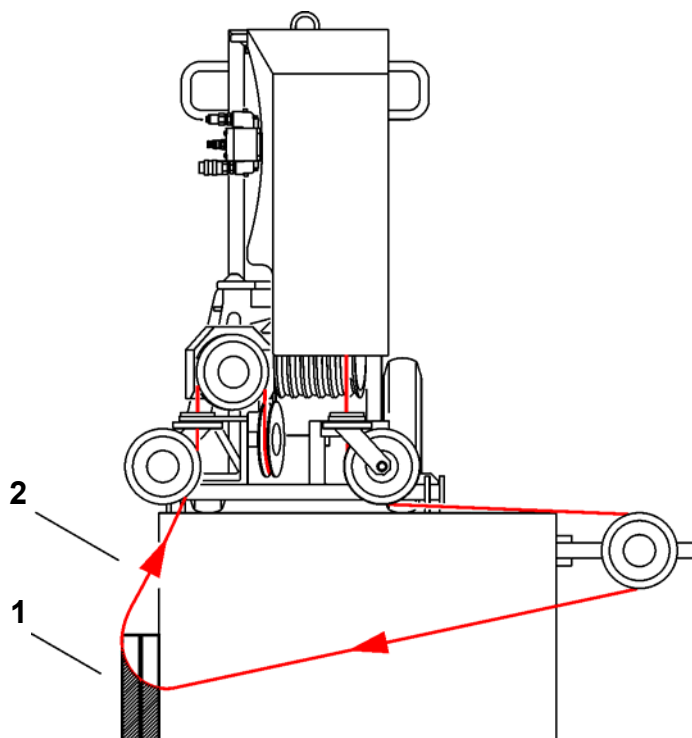


Рис. 3-23 Заточка алмазного каната

- 1 Точильная пластинка
- 2 Направление протяжки алмазного каната

Действуйте следующим образом:

- С помощью анкера или зажима закрепите одну или две точильные пластинки
(вместо точильных пластинок можно воспользоваться и другими абразивными материалами, как, например, силикатным кирпичом, обожженным кирпичом и др.)
- Выполните два-три вертикальных реза с очень малым количеством воды.



Информация

С помощью точильной пластинки можно точить только спеченные алмазные канаты.
Алмазные канаты программы компании TYROLIT Hydrostress AG уже заточены перед отправкой.



Информация

Без заточки алмазного каната невозможно достичь оптимального режима работы при неблагоприятных условиях, например, в случае очень твердых наполнителей.

Оптимальные начальные скорости можно получить с переточенными алмазными канатами.

3.4.2.5 Хранение алмазных канатов

Храните алмазные канаты в сухом и защищенном от света месте, чтобы предотвратить коррозию несущего каната и охрупчивание резины.



Опасность

Есть опасность разрыва заржавевшего алмазного каната.

Храните и защищайте алмазные канаты от коррозии и охрупчивания.

Несоблюдение этого правила может привести к тяжелым травмам или смерти и причинить ущерб имуществу.



Информация

При хранении использованных алмазных канатов рекомендуется снабдить их ярлыком со следующими данными:

- длина алмазного каната
- число закручиваний при последнем использовании
- диаметр алмазных перлин
- обозначение изготовителя
- заводской номер

3.5 Соединение алмазного каната

Гальванический алмазный канат

Гальванические алмазные канаты не изменяются в диаметре при изнашивании. Поэтому при соединении по-разному изношенных алмазных канатов не нужно обращать внимание на диаметр.

Спеченный алмазный канат

У спеченного алмазного каната могут быть различия в диаметре из-за износа. Поэтому при соединении по-разному изношенных алмазных канатов нужно обращать внимание на диаметр.



Информация

Не соединяйте по-разному изношенные алмазные канаты, разница в диаметре у которых превышает 0,2 мм.

Наличие отклонений в диаметре, превышающих 0,2 мм, может привести во время работы с канатной пилой к заеданию такого составного каната. А заедания могут вызвать обрывы каната.

3.5.1 Соединительные элементы для алмазных канатов

Спеченные алмазные канаты и алмазные канаты с гальванической связкой можно соединять или ремонтировать с помощью следующих соединительных элементов:

- шарнирный замок
- ремонтная втулка
- винтовой замок



Информация

Ремонтные втулки и винтовые замки применяются только для роликов больших диаметров (не менее Ø300 мм).

Шарнирные замки подходят и для роликов небольшого диаметра, но все же ролики должны быть не менее Ø200 мм.



Опасность

Неправильно запрессованные или смонтированные, равно как и изношенные замки могут привести к обрыву алмазного каната во время работы с канатной пилой.

Для соединения алмазного каната компании TYROLIT пользуйтесь только фирменными замками и инструментами компании TYROLIT.

Регулярно проверяйте износ замков.

Несоблюдение этого правила может привести к тяжелым травмам или смерти и причинить ущерб имуществу.

3.5.2 Монтажные инструменты для соединения алмазных канатов

- Пассатижи
- Нож
- 2 трубных ключа 1/2" (для винтового замка)
- Угловая шлифовальная машинка

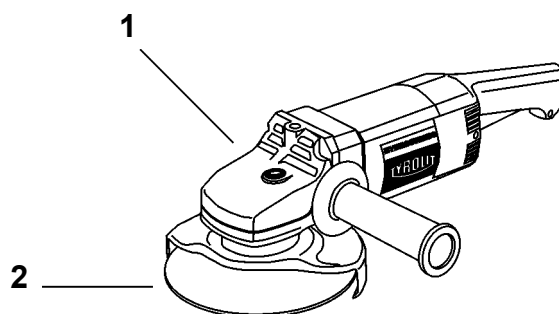


Рис. 3-24 Угловая шлифовальная машинка

- 1 Угловая шлифовальная машинка
- 2 Отрезной инструмент
Отрезной шлифовальный круг TYROLIT Hydrostress
Тип 41F 125 x 1 x 22,2 A60Q-B FXA Тип № 77966

- Пресс-клещи

Прочность на разжатие при оптимальной запрессовке с помощью ручного пресса SPV 80KN-KPL компании TYROLIT составляет > 6000 Н.

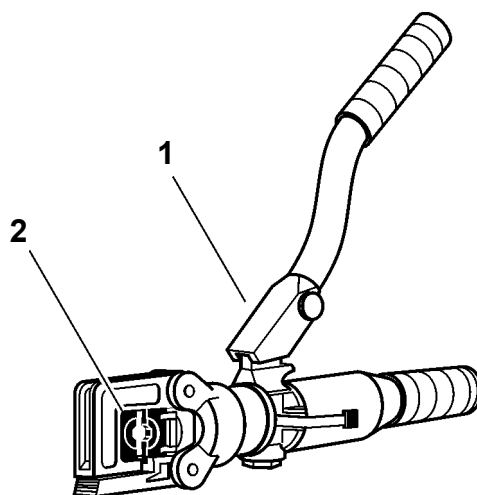


Рис. 3-25 Пресс-клещи

- 1 Ручной пресс TYROLIT SPV 80KN-KPL
Тип № 117984
- 2 Насадки SPEV 11 50/80 компании TYROLIT
Тип № 578301

3.5.3 Подготовка концов алмазных канатов

Для надлежащего монтажа соединений алмазных канатов их концы следует тщательно подготовить.

Разделка алмазного каната

- Чисто и под прямым углом отрежьте алмазный канат с помощью отрезного шлифовального круга
(всегда утрачивается одна перлина алмазного каната)



Информация

Для отрезания алмазного каната используйте только угловую шлифовальную машинку с отрезным шлифовальным кругом от 1 мм до макс. 1,6 мм. Разделка другими инструментами не рекомендуется, поскольку концы каната могут получиться неровными и косо отрезанными.

- Пассатижами вытащите стальную пружину
- Ножом удалите с каната полимерную оболочку



Информация

Перед запрессовкой со стального каната следует начисто удалить остатки полимерного покрытия. В противном случае канат может вырваться из запрессовки.



Осторожно

При работе ножом можно порезаться.

Действуйте ножом таким образом, чтобы исключить риск травмы.

Несоблюдение этого правила может привести к небольшим и даже сильным порезам на теле.

3.5.4 Шарнирный замок

Шарнирный замок типа № 218909 компании TYROLIT Hydrostress AG

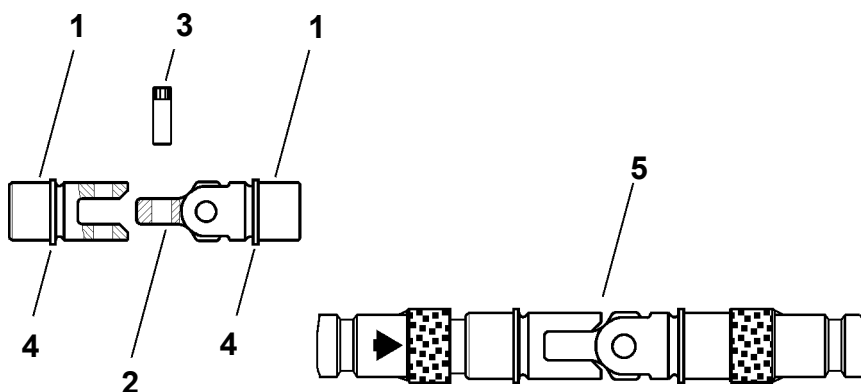


Рис. 3-26 Шарнирный замок

- 1 Вилка замка
- 2 Деталь шарнира
- 3 Шарнирный палец
- 4 Упор для пресс-клещей
- 5 Шарнирный замок в сборе

3.5.4.1 Разделка алмазного каната для сборки с помощью шарнирного замка

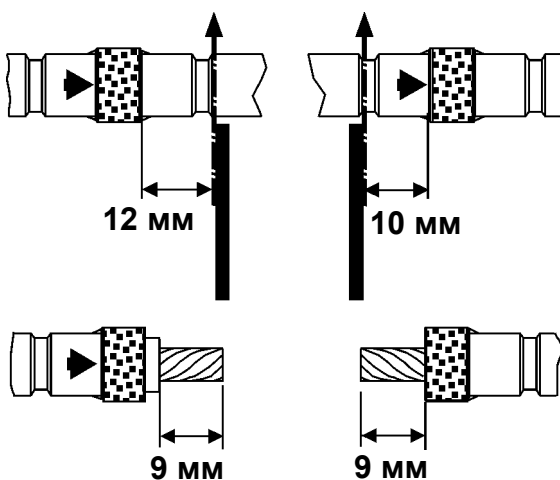


Рис. 3-27 Разделка алмазного каната под шарнирный замок



Информация

Алмазный канат разделан как следует, если шарнирный замок слева и справа прилегает непосредственно к перлине.

3.5.4.2 Запрессовка алмазного каната с шарнирным замком

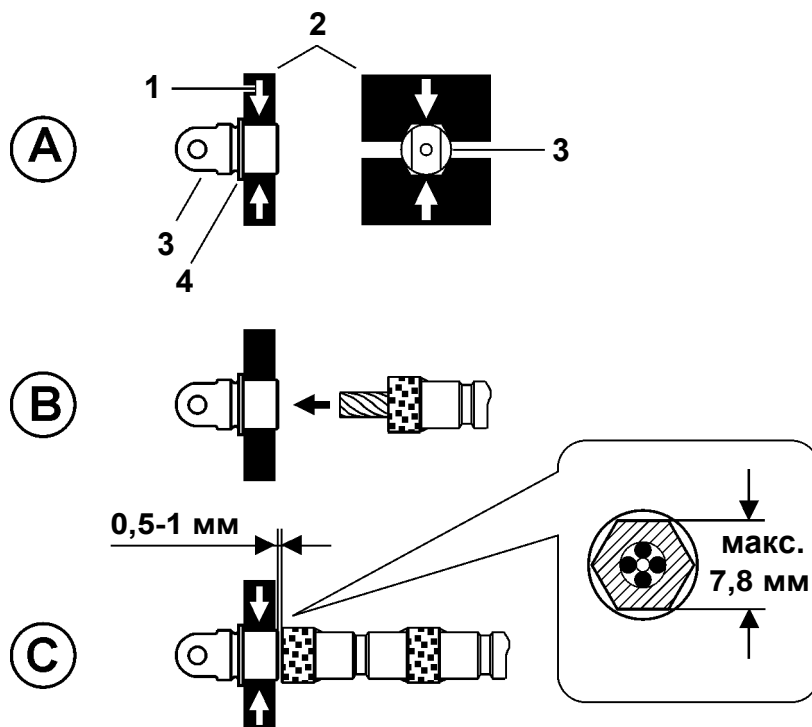


Рис. 3-28 Запрессовка шарнирного замка

- | | | | |
|---|----------------------|---|-----------------------|
| 1 | Направление нажима | 3 | Вилка замка |
| 2 | Насадка пресс-клещей | 4 | Упор для пресс-клещей |

Действуйте следующим образом:

- Вставьте вилку замка (3) в насадку (2) пазом в направлении нажима (1) до упора (4). Затем слегка обожмите клещами (см. рис. А)
- Вставьте голый конец каната в отверстие (см. рис. В)
- Оставьте небольшой и заметный на глаз зазор 0,5 мм - 1 мм, чтобы дать материалу замка возможность расшириться при сжатии (см. рис. С)
- Запрессуйте вилку замка с кабелем. Размер запрессовки на замковой детали не должен превышать 7,8 мм (см. рис. С)
- Аналогично первой детали запрессуйте вторую вилку замка (с заранее смонтированной замковой деталью)

3.5.4.3 Закрывание и открывание шарнирного замка

Для надлежащего закрывания и открывания шарнирного замка рекомендуется пользоваться монтажным приспособлением SMGV Тип № 860404 компании TYROLIT Hydrostress AG.

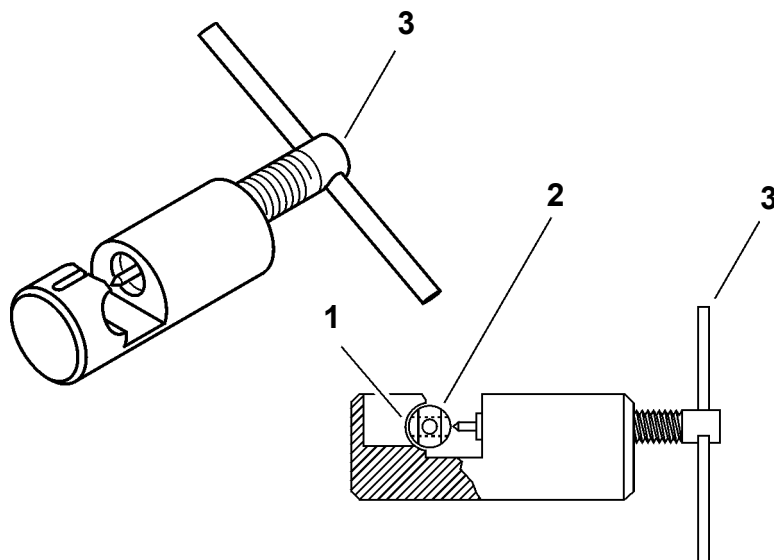


Рис. 3-29 Монтажное приспособление

- 1 Место укладки замка
- 2 Шарнирный замок
- 3 Ходовой винт

Закрывание шарнирного замка

Действуйте следующим образом:

- Закрутите алмазный канат согласно указаниям (см. раздел 3, 3.4.2.1, 3-17)
- Обе детали замка соедините пальцем (гладкой стороной вперед)
- С помощью монтажного приспособления TYROLIT полностью введите палец в отверстие

Открывание шарнирного замка

Действуйте следующим образом:

- Уложите замок в выемку под ходовым винтом монтажного приспособления TYROLIT и направьте его так, чтобы палец в пазу можно было выдавить.
- Завинчивая ходовой винт, выдавите палец.
- Вновь закройте алмазный канат тем же самым замком и новым пальцем.

3.5.5 Ремонтный замок

Ремонтный замок используется в случае обрыва каната.

3.5.5.1 Конструкция ремонтного замка

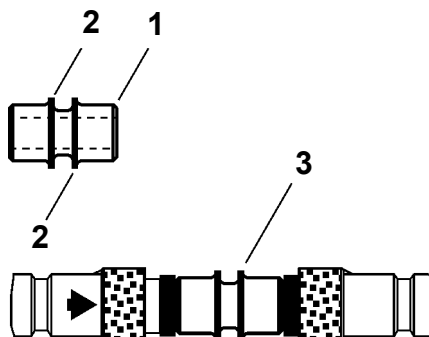


Рис. 3-30 Ремонтный замок

- 1 Ремонтная втулка
- 2 Упор для пресс-клещей
- 3 Ремонтная втулка в сборе

3.5.5.2 Разделка алмазного каната под ремонтный замок

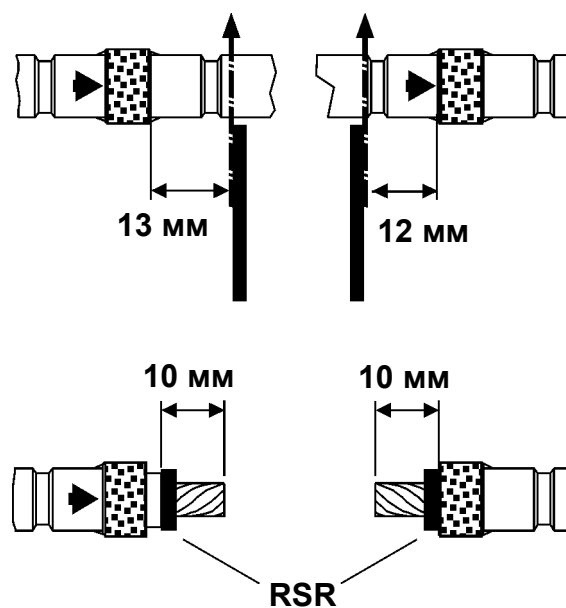


Рис. 3-31 Разделка алмазного каната под ремонтную втулку



Информация

Перед установкой ремонтного замка надвиньте резиновое кольцо (RSR), чтобы обеспечить нужную гибкость в месте разделки.

3.5.5.3 Запрессовка ремонтного замка

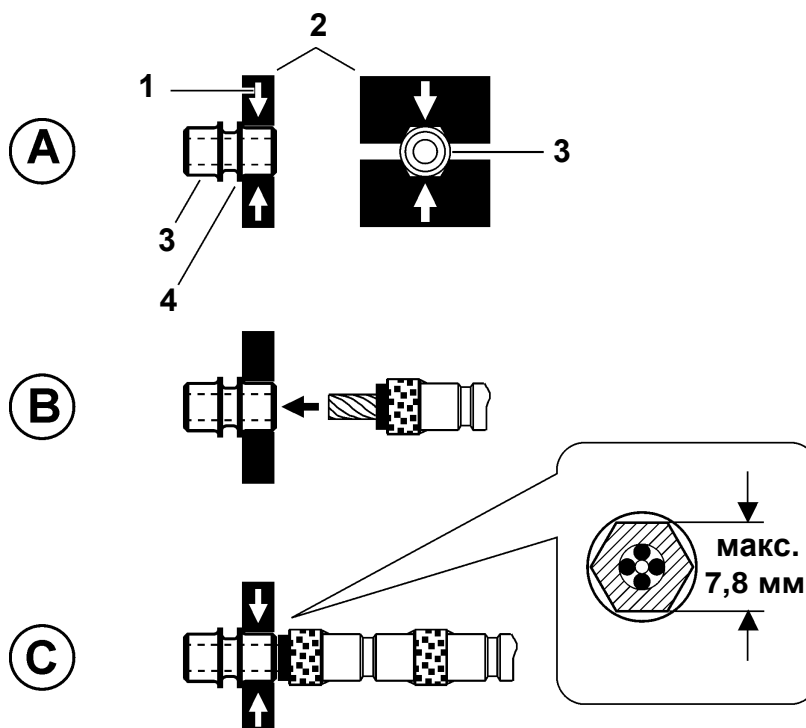


Рис. 3-32 Запрессовка ремонтного замка

- | | |
|------------------------|-------------------------|
| 1 Направление нажима | 3 Ремонтная втулка |
| 2 Насадка пресс-клещей | 4 Упор для пресс-клещей |

Действуйте следующим образом:

- Вставьте ремонтную втулку (3) в насадку (2) до упора (4). Затем слегка обожмите клещами (см. рис. А)
- Вставьте голый конец каната с заранее насаженным резиновым кольцом в отверстие (см. рис. В)
- Запрессуйте вилку замка с кабелем. Размер запрессовки на замковой детали не должен превышать 7,8 мм (см. рис. С)
- Аналогично запрессуйте вторую сторону ремонтной втулки.

3.5.6 Винтовой замок

3.5.6.1 Винтовой замок

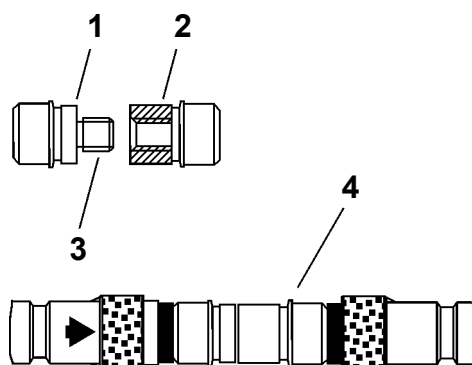


Рис. 3-33 Винтовой замок

- 1 Охватываемая деталь
- 2 Охватывающая деталь
- 3 Шейка с резьбой
- 4 Винтовой замок в сборе

3.5.6.2 Разделка алмазного каната под винтовой замок

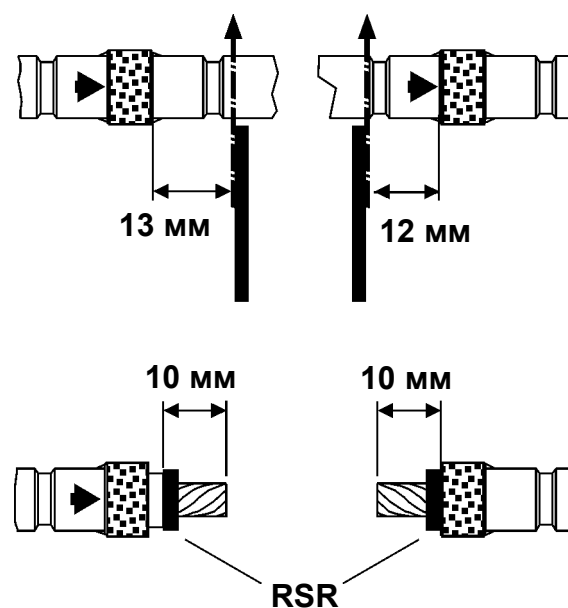


Рис. 3-34 Разделка алмазного каната под винтовой замок



Информация

Перед установкой винтового замка надвиньте резиновое кольцо (RSR), чтобы обеспечить нужную гибкость в месте разделки.

3.5.6.3 Запрессовка замка

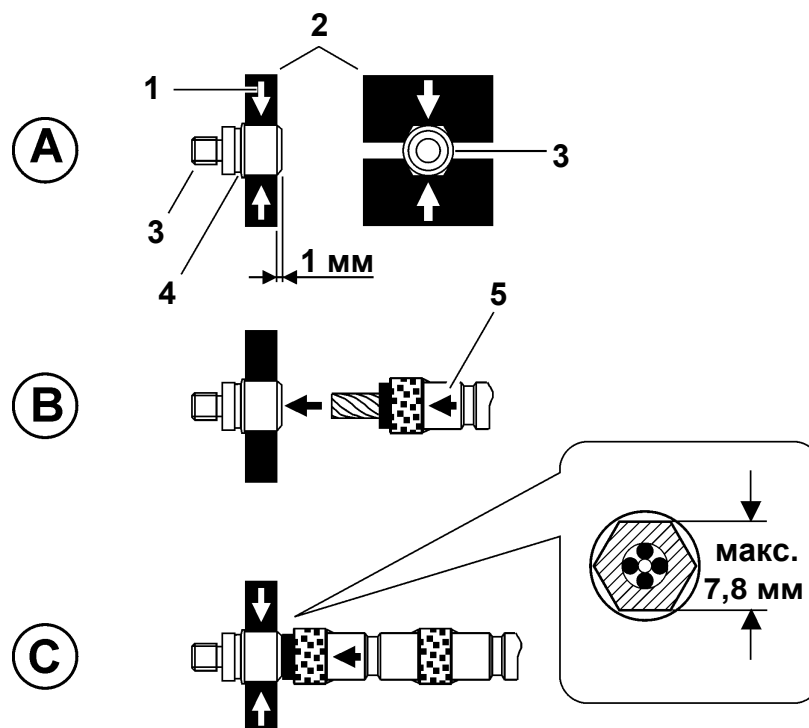


Рис. 3-35 Запрессовка замка

- | | |
|------------------------|-----------------------------|
| 1 Направление нажима | 3 Охватываемая деталь замка |
| 2 Насадка пресс-клещей | 4 Выточка |

Действуйте следующим образом:

- Вставьте охватываемую деталь (3) в насадку (2) с выступом 1 мм. Затем слегка обожмите клещами. Обжимаемая зона на деталях замка показана выточкой (4) (см. рис. А)
- Вставьте в отверстие голый конец каната с заранее насаженным резиновым кольцом. Внимание! Шейка с резьбой должна смотреть в направлении движения алмазного каната. Обратите внимание на указывающую направление стрелку (5) на алмазном канате (см. рис. В)
- Запрессуйте вилку замка с кабелем. Размер запрессовки на замковой детали не должен превышать 7,8 мм (см. рис. С)
- Аналогично запрессуйте охватывающую деталь замка.

4 Монтаж, демонтаж

4.1 Общие положения

4.1.1 Правила техники безопасности

Сначала прочитайте Раздел 2 «Правила техники безопасности», § 2-1 в этом системном руководстве. Кроме того, учтите все названные здесь указания на риски и выполняйте все указания по обращению с системой во избежание травм и ущерба имуществу.

4.1.2 Квалификация персонала

Работы по монтажу и демонтажу канатных пил должны производиться только уполномоченным персоналом. Уполномоченными являются только те лица, которые удовлетворяют следующим требованиям:

- успешное окончание курсов операторов в компании TYROLIT Hydrostress AG или соответствующих профессиональных курсов в национальном профобъединении или союзе.
- обязательно прочитаны и поняты правила техники безопасности раздела 2

4.2 Монтаж / демонтаж



Информация

Описание монтажа и демонтажа систем алмазного канатного пиления см. Раздел 6 «Эксплуатация», § 6-1, поскольку эти работы относятся к стандартному процессу эксплуатации алмазных канатных пил.

4.2.1 Транспортировка к месту установки и обратно

Компоненты системы следует перевозить таким образом, чтобы исключить какие-либо повреждения при транспортировке. Используйте подходящие средства транспортировки, где они имеются.

5 Пуск

5.1 Пуск в эксплуатацию

Перед каждым пуском в эксплуатацию проверьте исправность состояния системы алмазного канатного пиления.

Пуск в эксплуатацию отдельных компонентов системы (машин и узлов) описывается в соответствующих руководствах по эксплуатации или памятках-инструкциях.

6 Эксплуатация

6.1 Общие положения

Сначала прочитайте Раздел 2 «Правила техники безопасности», § 2-1 в этом Руководстве по технике безопасности. Кроме того, учтите все названные здесь указания на риски и выполняйте все инструкции по обращению с системой во избежание травм и ущерба имуществу.

6.1.1 Правила техники безопасности

Нижеследующие правила техники безопасности должны неукоснительно соблюдаться, в частности, при эксплуатации алмазных канатных пил.



Опасность

Опасность из-за падения тяжелых деталей

Для проведения описанных в этом разделе работ обязательно надевайте нижеуказанное индивидуальное защитное снаряжение:

каску, защитные очки, защитные рукавицы и защитную обувь, см. раздел 2, 2.3.5.1, § 2-5.

Следует строго придерживаться рабочих инструкций и порядка работы, описанных в этом Руководстве по технике безопасности.

Несоблюдение этого правила может привести к тяжелым травмам или смерти и причинить ущерб имуществу.

Опасность



Опасность из-за обрыва алмазного каната. При обрыве алмазного каната возможен удар освободившимся концом каната как кнутом. Плюс к этому, при таком ударе могут высвободиться отдельные перлины алмазного каната или даже замки и разлететься вокруг с большой скоростью.

Обязательно работайте с установленными защитными приспособлениями. Неукоснительно соблюдайте безопасные расстояния и рабочие зоны, установленные в этом Руководстве по технике безопасности. См. раздел 6, 6.4.3, § 6-16 В процессе резания в опасной зоне не должно быть никого.

Несоблюдение этого правила может привести к тяжелым травмам и даже к смерти или причинить ущерб имуществу.

Опасность



Опасность из-за внезапно заработавшей машины.

Перед тем как включать систему, оператор обязан удостовериться, что в опасной зоне нет посторонних людей. Отходя от системы, он должен выключить ее и обеспечить защиту от повторного включения.

Несоблюдение этого правила может привести к травмам в виде ушибов и порезов или причинить ущерб имуществу.

Опасность



Опасность из-за падения элементов конструкций.

Элементы строительных конструкций должны быть надежно закреплены (см. рабочую инструкцию в настоящем Руководстве по технике безопасности).

Несоблюдение этого правила может привести к тяжелым травмам и даже к смерти или причинить ущерб имуществу.

Опасность



Опасность из-за шума.

Во время эксплуатации систем алмазного канатного пиления обязательно пользование средствами защиты слуха.

При несоблюдении этого правила можно причинить непоправимый ущерб органам слуха.

Осторожно



При работе с алмазным канатом и канатными роликами существует опасность раздавить пальцы.

Работая с алмазным канатом, всегда держите руки на достаточном расстоянии от роликов и конструкции. Не трогайте алмазный канат после включения двигателя подачи.

Несоблюдение этого правила может привести к защемлению или порезам на теле.

Осторожно



Опасность из-за ядовитых отработанных газов (окись углерода).

В случае эксплуатации привода с двигателем внутреннего сгорания в закрытом помещении или в пространстве, находящемся под полом, следует обеспечить принудительный вывод отработанных газов в атмосферу.

При несоблюдении этого правила возможна интоксикация и даже смерть в результате отравления.

Осторожно



Опасность из-за выброса масла для гидросистем.

Перед каждым использованием следует проводить визуальный осмотр всех гидравлических шлангов и муфт. При этом нужно обращать внимание на отсутствие износа муфт и повреждений шлангов.

Следы утечки следует немедленно устранять. Во избежание нанесения ущерба окружающей среде обязательно имейте под рукой вяжущее средство.

Несоблюдение этого правила может причинить ущерб окружающей среде и имуществу.

6.1.2 Квалификация персонала

Системы алмазного канатного пиления могут эксплуатироваться только уполномоченным персоналом. Уполномоченными являются только те лица, которые удовлетворяют следующим требованиям:


- успешное окончание курсов операторов в компании TYROLIT Hydrostress AG или соответствующих профессиональных курсов в национальном профобъединении или союзе.
- обязательно прочитаны и поняты правила техники безопасности раздела 2
- знание общих требований строительных норм и правил.

6.2 Органы управления, связанные с техникой безопасности

6.2.1 Ограждение алмазного каната на машине

Ограждение алмазного каната на машинах обеспечивается защитным устройством. Оно обеспечивает защиту от непреднамеренного контакта с алмазным канатом, а также от разлетающихся деталей, и служит брызговиком. Запрещается работать без ограждения алмазного каната.

6.2.2 Защитные приспособления для свободных концов алмазного каната

В качестве защитных устройств для свободных концов алмазного каната могут использоваться простые материалы, как-то: U-образные или H-образные профили / деревянные желоба / деревянные доски (толщиной не менее 20 мм) / металлические листы (толщиной не менее 3 мм) / алюминиевые листы (толщиной не менее 5 мм) (см. раздел 3.3.2.6,  3-14).

6.2.3 Кнопка аварийного выключения

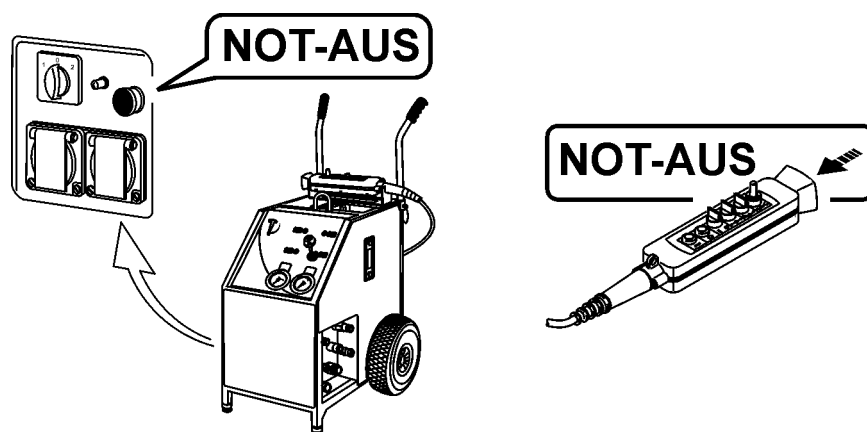


Рис. 6-1 Кнопки аварийного выключения на приводном агрегате и пульте дистанционного управления

В случае возникновения опасной ситуации немедленно нажмите кнопку аварийного выключения. При нажатии кнопки аварийного выключения система сразу отключается, а в нажатом состоянии эта кнопка предотвращает нежелательное повторное включение системы.

6.3 Органы управления и индикаторные элементы

Управление приводами распространенных моделей алмазных канатных пил осуществляется дистанционно.

6.3.1 Органы управления и индикаторные элементы на машинах

Органы управления и индикаторные элементы отдельных машин и узлов описываются согласно их типам в соответствующих руководствах по эксплуатации и памятках-инструкциях.

Пример: Гидравлическая система канатного пиления

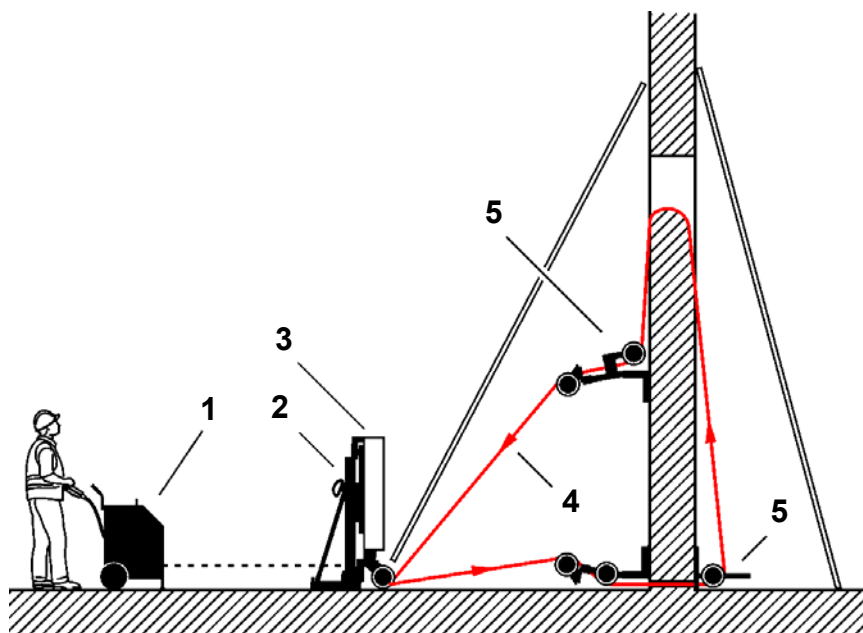


Рис. 6-2 Документация для гидравлической канатной пилы

- 1 Руководство по эксплуатации приводного агрегата типа ...
- 2 Руководство по эксплуатации канатной пилы типа ...
- 3 Памятка-инструкция ограждения алмазного каната типа ...
- 4 Памятка-инструкция алмазного каната типа ...
- 5 Памятка-инструкция стойки направляющих роликов типа ...

6.4 Эксплуатация

Гарантия безопасного выполнения работ - в обязательном соблюдении порядка действий, приведенного в настоящем Руководстве по технике безопасности.

6.4.1 Контрольный список действий



Информация

Настоящий контрольный список дает обзор последовательности выполняемых рабочих этапов.

Контрольный список

1. Получение разрешения руководителя работ
2. Разметка разрезов
3. Определение последовательности резания и выемки строительных блоков
4. Ограждение опасной зоны
5. Монтаж алмазной канатной пилы
6. Монтаж направляющих роликов
7. Скругление углов
8. Укладка алмазного каната
9. Выполнение подключений
10. Обеспечение подачи воды
11. Фиксация строительных блоков
12. Протяжка алмазного каната
13. Пиление
14. Выключение алмазной канатной пилы
15. Демонтаж алмазной канатной пилы
16. Демонтаж строительных блоков
17. Защита вырезов
18. Удаление шлама от работы пилой

6.4.2 Детальное выполнение работ

1. Получение разрешения руководителя работ

Перед началом любой работы следует получить разрешение от руководства работами. Проясняются следующие вопросы:

- наличие статических проблем в отношении строительной конструкции

Меры:

В случае разъединения структурно важных несущих или опорных конструкций это может иметь фатальные последствия (статическое ослабление или обрушивание)

- наличие в стене или в потолке (полу) электропроводки

Меры:



Опасность

Опасность удара электрическим током.

Если в стене, в потолке или в полу есть электрические кабели, их надо обесточить и защитить от повторного включения.

Несоблюдение этого правила может привести к тяжелым травмам или к смерти. Не исключено и возникновение пожара.

- наличие в стене или в потолке (полу) санитарно-технических труб

Меры:

Если там есть санитарно-технические линии (трубопроводы водоснабжения или канализации), их сначала нужно опорочить.

2. Разметка разрезов

Вырезаемые детали обычно уже размечены заказчиком. В первую очередь, следует установить максимальный вес бетонного блока и соответственно подготовиться. При этом следует учесть следующие моменты:

- погрузочно-разгрузочные работы должны соответствовать заказу
- кран или подъемный механизм должен быть рассчитан на поднимаемый груз
- вес выпиливаемого строительного блока не должен превышать максимально допустимую нагрузку на пол

В завершение следует разметить крепежные отверстия для монтажа стоек направляющих роликов, а также крепежные отверстия для грузоподъемных крюков в целях фиксации строительных блоков и их выемки.

3. Определение последовательности резания и выемки строительных блоков

Последовательность резания

Важность определения последовательности резания состоит в том, чтобы предотвратить заедание инструмента и упростить выемку строительных блоков. Устанавливая последовательность резания, принимайте во внимание безопасность людей.

На примере резания в стене обычно выполняется сначала нижние пропилы, затем боковые и лишь в конце верхние пропилы.

Порядок извлечения строительных блоков

При выполнении слегка конических разрезов направление выемки следует устанавливать еще до пиления. См. нижеприведенную иллюстрацию.

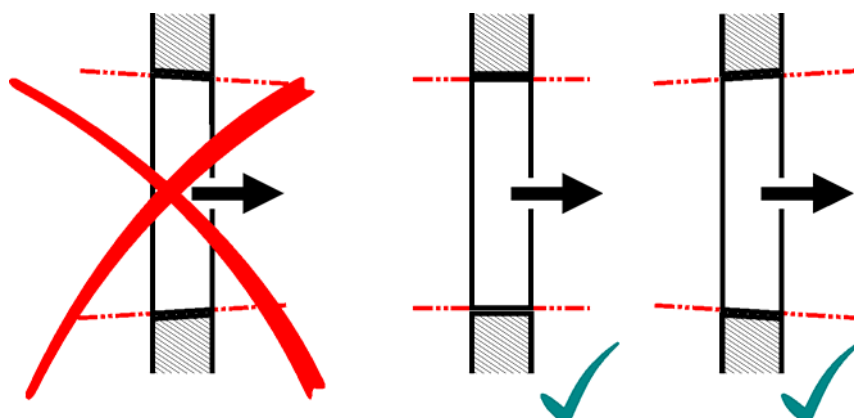





Рис. 6-3 Извлечение блоков в случае прямых и слегка конусных пропилов

4. Ограждение опасной зоны

Перед началом работ следует оградить опасные зоны согласно инструкции:

- Опасные и рабочие зоны
см. раздел 6, 6.4.3,  6-16
- Опасные и рабочие зоны при прямом монтаже канатных пил
см. раздел 6, 6.4.4,  6-17
- Опасные и рабочие зоны при пилении в полу
см. раздел 6, 6.4.5,  6-18

5. Монтаж алмазной канатной пилы

Расположите алмазную канатную пилу так, чтобы свободные концы алмазного каната были как можно короче. В заключение закрепите алмазную канатную пилу устойчиво на основании.



Информация

Для крепления канатных пил и роликовых стоек используются крепежные элементы в соответствии с поверхностью, на которой они крепятся. При установке анкерных болтов соблюдайте указания по установке изготовителя анкеров.

6. Монтаж направляющих роликов

При монтаже направляющих роликов обращайтесь внимание на следующее:

- Точно выставите направляющие ролики в направлении резания. При этом выбирайте самые большие диаметры направляющих роликов (не менее 200 мм), меньшие приведут к многочисленным обрывам алмазного каната в местах износа.
- Обязательно разместите направляющие ролики в местах входа и выхода алмазного каната, чтобы ухватить его в конце резания.
- Выберите как можно больший угол охвата алмазного каната на приводном колесе, чтобы предотвратить проскальзывание алмазного каната (как минимум 50% окружности колеса). Не выбирайте слишком маленькую дугу зацепления алмазного каната (малый радиус и короткая длина зацепления приводят к обрыву каната и повышенному износу).

7. Скругление углов

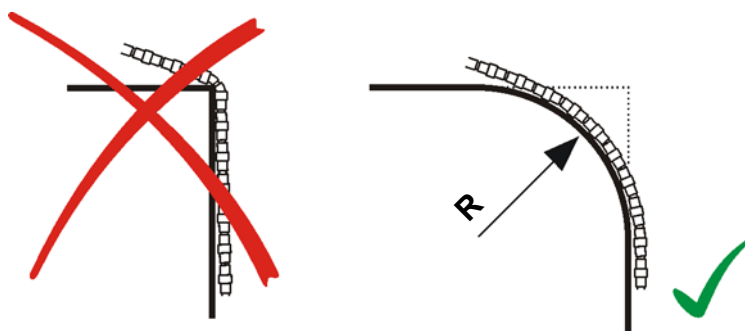


Рис. 6-4 Скругление углов

Опасность

Опасность из-за острых краев при алмазном канатном пилении.

Во время работы с алмазными канатными пилами острые края могут привести к трещинам, поэтому перед резанием все края нужно скруглить на радиус не менее $R=10$ см.

Несоблюдение этого правила может привести к тяжелым травмам или к смерти. Не исключено и возникновение пожара.



8. Укладка алмазного каната

При укладке алмазного каната обратите внимание на следующее:

- Следите за стрелкой направления движения на алмазном канате. Стрелка направления движения находится за перлинами раздел 3, 3.4.2, 3-16
- При использованных канатах меньшего диаметра устанавливайте конически изношенные перлины впереди
- Направление движения изменять нельзя (слишком повышенный износ)
- Длину алмазного каната определяйте с учетом данных системы.
- Закрутите алмазный канат надлежащим образом раздел 3, 3.4.2.1, 3-17
- Соедините алмазный канат согласно указаниям раздел 3, 3.5, 3-23
- Соблюдайте данные руководства по эксплуатации канатной пилы


9. Выполнение подключений

Подключите между собой приводной агрегат и алмазную канатную пилу. При использовании гидродвигателей обратите внимание на правильность подключения двигателя и подачи вперед-назад.

Затем подключите приводные агрегаты к сети.

10. Обеспечение подачи воды

Организуите подачу воды для алмазного каната.

Раздел 3, 3.3.2.5,  3-12.

- Обеспечьте подачу воды к месту ввода и примерно на половину длины зацепления алмазного каната.
- Для обеспечения качественной работы решающее значение имеет исправная подача охлаждающей воды (нехватка охлаждающей воды ведет к разрушению инструмента).

11. Фиксация строительных блоков

Перед началом пиления следует правильно закрепить строительные блоки с конструкционной точки зрения. Убедитесь в том, что строительные блоки не опрокинутся, не выпадут, не упадут и не сдвинутся.



Опасность

Опасность из-за падения элементов конструкций.

Элементы строительных конструкций должны быть надежно закреплены (см. рабочую инструкцию в настоящем Руководстве по технике безопасности).

Несоблюдение этого правила может привести к тяжелым травмам и даже к смерти или причинить ущерб имуществу.

12. Протяжка алмазного каната

Под протяжкой понимается протягивание алмазного каната вручную через элемент конструкции.

При протяжке следует обратить внимание на то, чтобы в зоне алмазного каната не находились и туда не шли шланги или кабели.



Информация

Если алмазный канат не удастся руками протянуть через элемент конструкции, не нужно это делать и механическими способами.

13. Пиление

Выполните резание в заданной последовательности.

- Во избежание заедания дайте алмазному канату двигаться с небольшим натяжением.
- Скорость резания пильного каната должна составлять 20-25 м/с, при очень высокой степени армирования 18 м/с.
- Основной нажим при резании составляет 80-160 бар, в зависимости от длины зацепления каната. Слишком сильный нажим приводит к повышенному или одностороннему износу алмазных перлин. В случае стен толщиной менее 80 см и круговых резов работайте с пониженным нажимом.



Информация

Прерывание резания:

Чтобы облегчить в дальнейшем начало движения алмазного каната в сделанном разрезе, нужно дать канату поработать некоторое время в разрезе без подачи.

14. Выключение алмазной канатной пилы

По завершении пиления можно выключить алмазную канатную пилу и обезопасить ее от неожиданного включения. После этого можно прекратить подачу воды.

15. Демонтаж алмазной канатной пилы

Демонтаж алмазной канатной пилы можно начинать после надлежащего выключения системы. Сначала снимите шланги подачи, затем демонтируйте компоненты один за другим.

16. Извлечение строительных блоков

Выемка строительных блоков опасна и потому требует особой осторожности. В частности, следует убедиться в отсутствии людей в опасной зоне и в том, что приспособления для защиты и подвешивания или крановые устройства подобраны надлежащим образом с учетом удерживаемой или переносимой нагрузки.

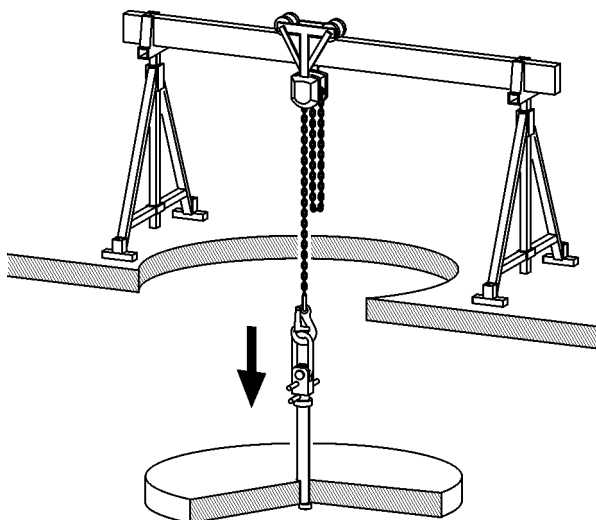


Рис. 6-5 Приспособление для извлечения на примере выреза в полу



Информация

1 куб. м бетона весит от 2400 до 2700 кг. При извлечении блока обязательно учитывайте нагрузку на пол.

Приспособления для подвешивания

Пользуйтесь приспособлениями для подвешивания с учетом размеров и веса вынимаемого блока.

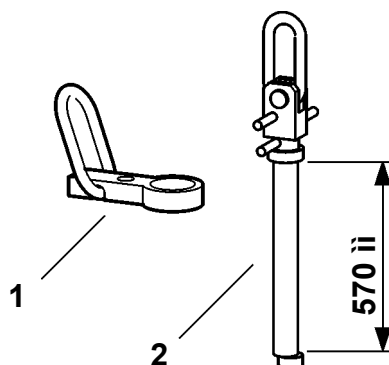


Рис. 6-6 Приспособления для подвешивания для различных нагрузок

- 1 Приспособление для подвешивания на 2,5 т
- 2 Приспособление для подвешивания на 4,0 т

17. Защита вырезов

После выемки строительного блока следует обеспечить защиту вырезов в полу и в потолке.

Защита вырезов в полу и в потолке

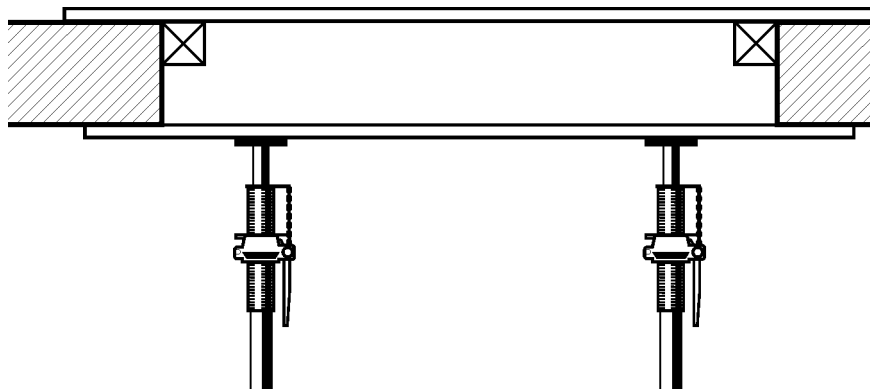


Рис. 6-7 Ограждение вырезов в полу и в потолке

Защита крупных вырезов в полу и в потолке

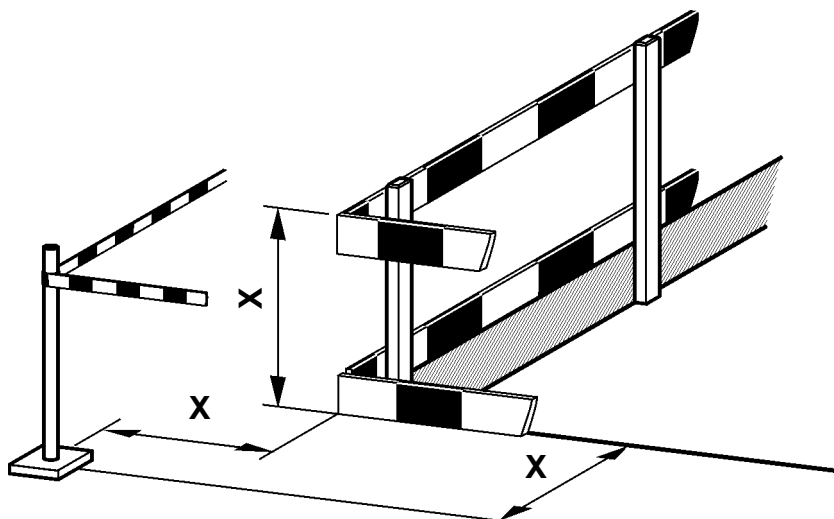


Рис. 6-8 Вариант ограждения по краям

Размер X в соответствии с национальными предписаниями

18. Удаление шлама от работы пилой

Если потребуется, шлам от работы пилой нужно утилизировать в соответствии с национальными требованиями к защите окружающей среды. В этом шламе есть все те материалы, которые подверглись пилению, а также остатки алмазного инструмента.

6.4.3 Опасные и рабочие зоны

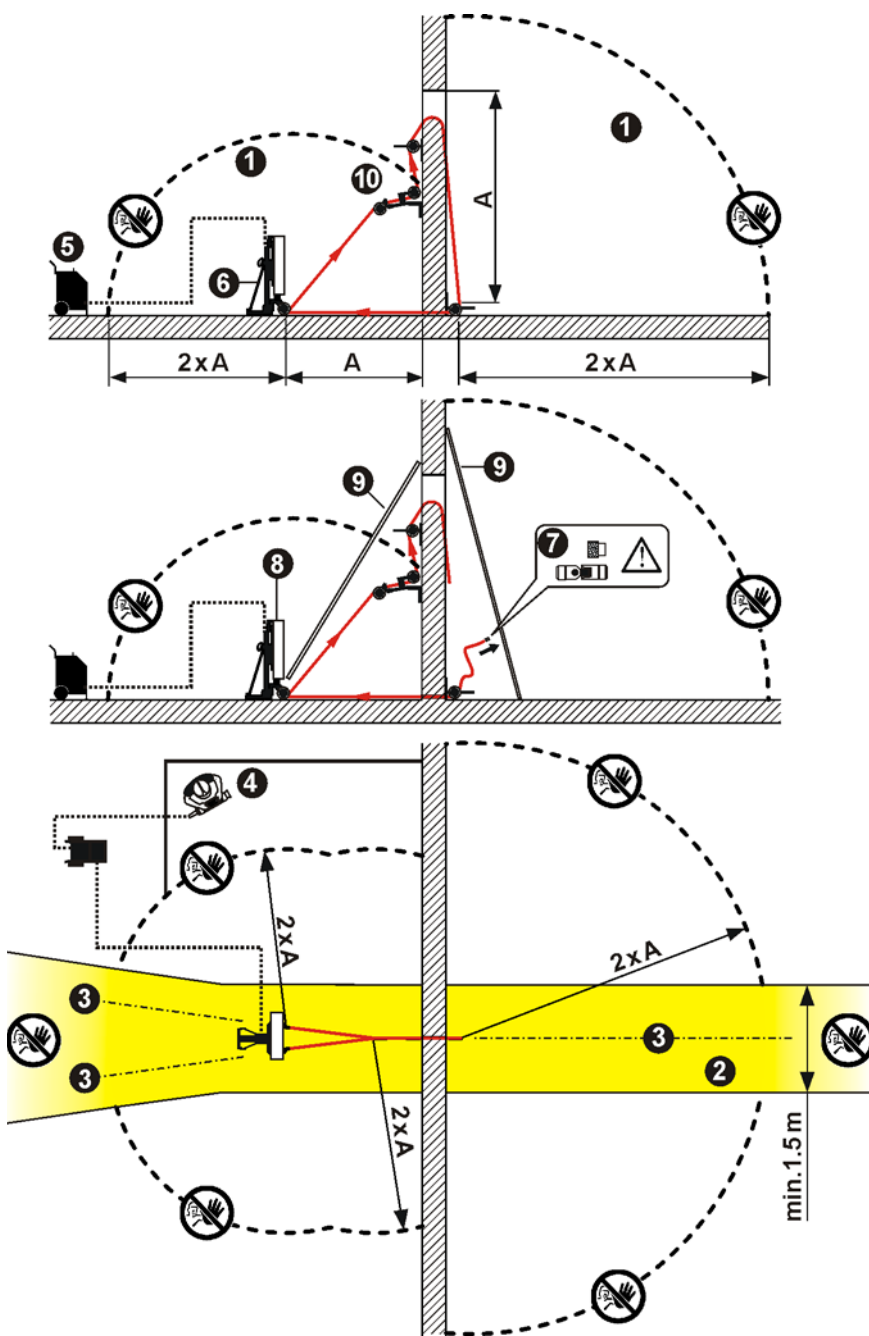


Рис. 6-9 Опасная зона

- | | | | |
|---|--|----|---|
| A | Самый длинный свободный конец алмазного каната | 5 | Приводной агрегат |
| 1 | Опасная зона | 6 | Канатная пила |
| 2 | Опасная зона, размах алмазного каната | 7 | Сегмент каната / замок каната |
| 3 | Ось размаха алмазного каната | 8 | Защитное приспособление канатной пилы |
| 4 | Рекомендуемая рабочая зона | 9 | Защитное приспособление, свободный конец пилы |
| | | 10 | Направляющие ролики |

6.4.4 Опасные и рабочие зоны при прямом монтаже алмазных канатных пил

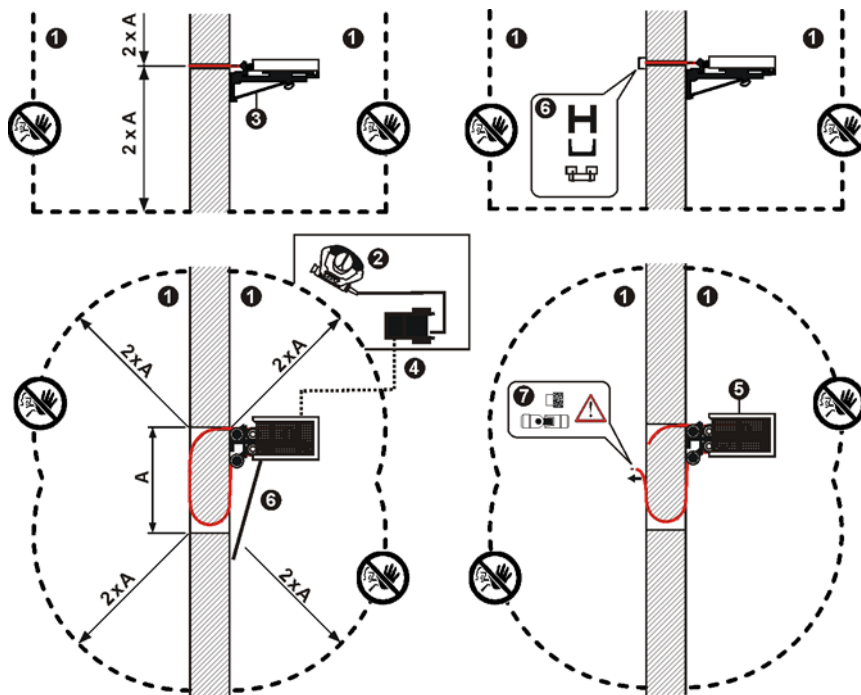


Рис. 6-10 Опасные и рабочие зоны при прямом монтаже алмазной канатной пилы

- | | | | |
|---|--|---|--|
| A | Самый длинный свободный конец алмазного каната | 5 | Защитное приспособление канатной пилы |
| 1 | Опасная зона | 6 | Защитное приспособление, свободный конец каната (U-образный и H-образный профиль / деревянный желоб) |
| 2 | Рекомендуемая рабочая зона | 7 | Сегмент каната / замок каната |
| 3 | Канатная пила | | |
| 4 | Приводной агрегат | | |

6.4.5 Опасные и рабочие зоны при резании в полу

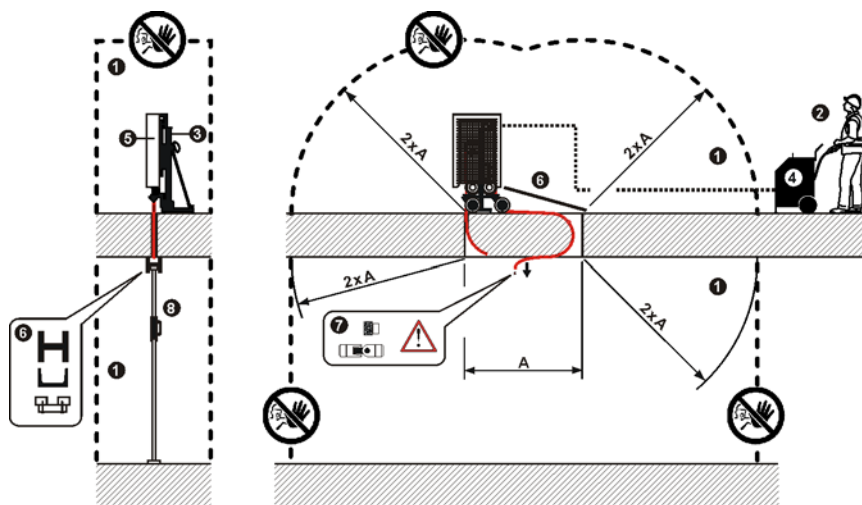


Рис. 6-11 Опасные и рабочие зоны при резании в полу

- | | | | |
|---|--|---|--|
| A | Самый длинный свободный конец алмазного каната | 5 | Защитное приспособление канатной пилы |
| 1 | Опасная зона | 6 | Защитное приспособление, свободный конец каната (U-образный и H-образный профиль / деревянный желоб) |
| 2 | Рекомендуемая рабочая зона | 7 | Сегмент каната / замок каната |
| 3 | Канатная пила | 8 | Крепление защитного приспособления |
| 4 | Приводной агрегат | | |



Информация

При вырезах в полу следует обеспечить опору вырезаемого блока с помощью подходящего стройматериала или подвесить и закрепить краном или иным подходящим подъемным устройством достаточной грузоподъемности.

6.5 Практические указания

6.5.1 Тяговая и ведомая стороны алмазного каната

При установке системы алмазного канатного пиления следует учитывать тяговую и ведомую стороны алмазного каната.

- Тяговая сторона располагается на входе алмазного каната пилы.
- Ведомая сторона располагается на выходе алмазного каната пилы.

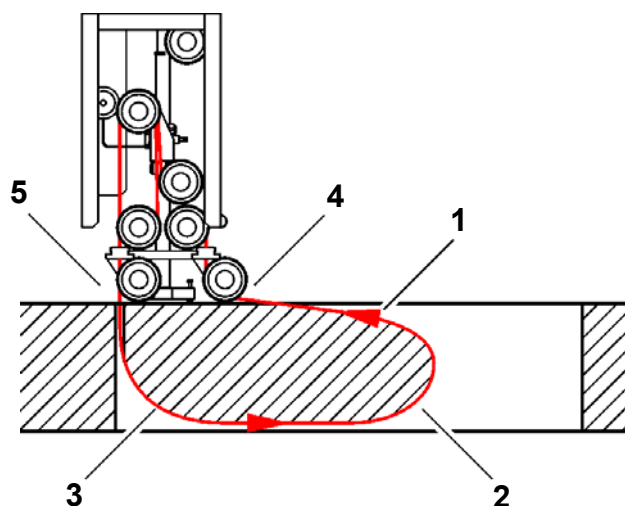


Рис. 6-12 Тяговая и ведомая стороны алмазного каната

- | | |
|---|--|
| 1 Направление движения алмазного каната | 4 Вход алмазного каната канатной машины |
| 2 Тяговая сторона | 5 Выход алмазного каната канатной машины |
| 3 Ведомая сторона | |

Информация



При установке системы алмазного канатного пиления следует учитывать, что самое большое усилие резания - всегда на тяговой стороне алмазного каната, и на входе алмазного каната канатной пилы с накопителем.

Усилие резания на выходе алмазного каната канатной пилы с накопителем (ведомая сторона) невелико.

6.5.2 Усилие резания при алмазном канатном пилении

6.5.2.1 Распределение сил резания для узких объектов резания

Чтобы алмазный канат не был перегружен в случае узких объектов резания, а закручивание алмазного каната оказывало свое действие, усилие резания нужно распределить на большей кривой резания.

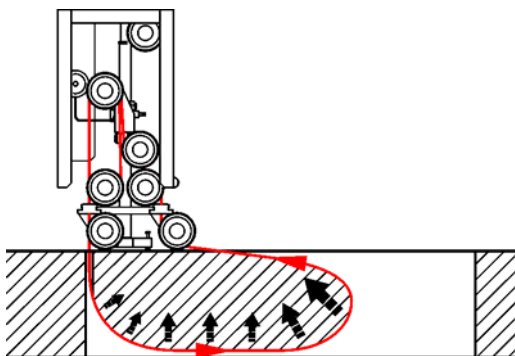


Рис. 6-13 Распределение сил резания для узких объектов резания

i

Информация

Узкие объекты резания лучше всего резать с помощью канатных пил с накопителем, которые монтируются прямо на объект резания.

6.5.2.2 Распределение сил резания для широких объектов резания

Чтобы длина зацепления алмазного каната при широких поперечных разрезах не была слишком большой, нужно сократить линию резания (например, направляющими роликами).

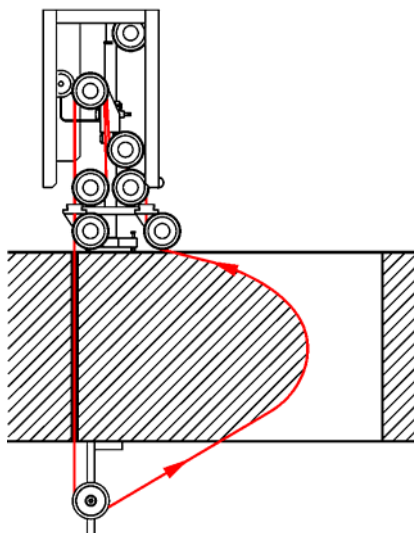


Рис. 6-14 Распределение сил резания для широких объектов резания

6.5.3 Резание заподлицо

С помощью направляющих роликов алмазный канат можно вести в любом направлении, что дает нам гибкий режущий инструмент, который может использоваться для разных видов резания. Воспользовавшись вспомогательным материалом, можно выполнять резание заподлицо.

Дерево как вспомогательный материал

Алмазная пила режет дерево плохо. Эта особенность делает дерево ценным вспомогательным материалом при резании заподлицо.

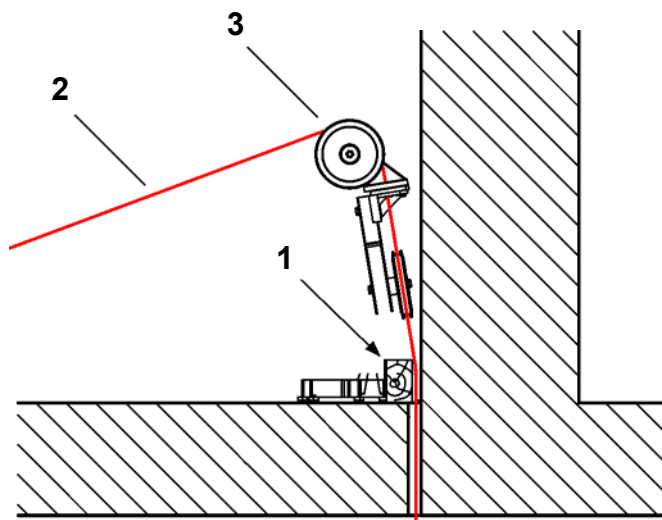


Рис. 6-15 Резание заподлицо

- 1 Дерево в качестве вспомогательного направляющего материала
- 2 Алмазный канат
- 3 Универсальная стойка



Информация

Дерево как вспомогательный материал может применяться для направления пропила при алмазном канатном пилении. Перед использованием дерево следует обязательно увлажнить.

6.5.4 Погружное пиление

Метод погружного пиления служит для выполнения угловых глухих отверстий.

6.5.4.1 Принцип работы погружной пилы

В четырех углах запланированного глухого отверстия корончатом сверлением делаются отверстия $\text{Ø}250 \text{ мм}$. Затем вставляются так называемые погружные колонны. Погружные колонны оснащаются поворотными направляющими роликами. Узел с погружными колоннами со вставленным алмазным канатом опускается до нижней части отверстий и закрепляется. Резание выполняется сверху вниз.

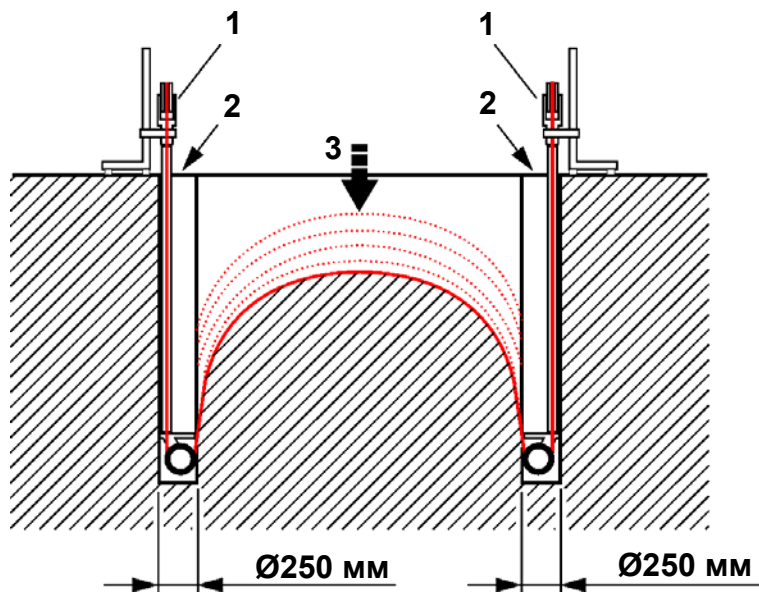


Рис. 6-16 Погружное пиление

- 1 Погружная колонна с поворотными направляющими роликами
- 2 Отверстие $\text{Ø}250 \text{ мм}$
- 3 Дуга резания

6.5.4.2 Порядок резания при погружном пилении

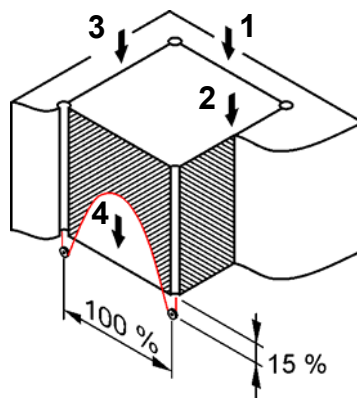


Рис. 6-17 Порядок резания при погружном пилении


Чтобы получить требуемые размеры пропила, направляющие ролики должны сидеть на 15% глубже, чем ширина пропила.

6.6 Устранение неполадок

В поисках причины неполадок действуйте систематическим образом. Используйте при этом также и руководства по эксплуатации соответствующих компонентов системы.

Приведенная ниже таблица поможет вам выявить источник неполадки и устранить ее.

6.6.1 Таблица неполадок

Неполадка	Возможная причина	Устранение
Алмазный канат не режет или режет очень медленно	Очень твердые заполнители	Заточите алмазный канат, уменьшите скорость алмазного каната
	Длина зацепления очень велика	Уменьшите длину зацепления, поставьте направляющие ролики
	Скорость движения алмазного каната слишком высокая	Уменьшите скорость
	Алмазный канат режет со всех сторон вырезаемого материала	Во время монтажа не забудьте о тяговой и ведомой сторонах
Односторонний износ алмазного каната	Алмазный канат закручен слишком мало	Закрутите алмазный канат сильнее см. раздел 3, 3.4.2.1,  3-17
	Мало воды	Увеличьте подачу воды
	Повышенное тяговое усилие каната	Уменьшите усилие подачи
	Расстояние между приводным колесом и вырезаемым материалом слишком мало	Увеличьте расстояние
	Направляющие ролики сидят косо и их фланцы мешают вращению алмазного каната	Отрегулируйте положение направляющих роликов и алмазного каната по отвесу
Разрыв алмазного каната в замке	Повышенное тяговое усилие каната	Уменьшите усилие подачи
	Слишком острые края	Обломайте края, поставьте направляющий ролик
	Повышенный износ в замке	Увеличьте подачу воды для охлаждения
	Радиус охвата слишком мал	Поставьте направляющий ролик
	Сильные колебания алмазного каната	Проследите за тем, чтобы свободная длина каната была небольшой
	Повышенный износ в замке, неправильная установка	Установите замок согласно указаниям

Неполадка	Возможная причина	Устранение
Разрыв алмазного каната за замком	Повышенное тяговое усилие каната	Уменьшите усилие подачи
	Слишком острые края	Обломайте края, поставьте направляющий ролик
	Радиус охвата слишком мал	Поставьте направляющие ролики
	Повышенная вибрация тягового каната	Проверьте, одинаков ли диаметр алмазного каната, работайте с меньшей подачей
	Замок запрессован неверно	Запрессуйте замок согласно указаниям
Алмазный канат не движется	Повышенное тяговое усилие каната	Уменьшите усилие подачи
	Острые края	Обломайте края, поставьте направляющие ролики и протяните рукой алмазный канат
	Толщина алмазного каната не одинакова	Проверьте, есть ли отклонения в диаметре алмазного каната +/- 0,2 мм
	Повышенная прочность отрезка с замком каната	Проверьте соединение алмазного каната
	Новый алмазный канат в старом узком пропиле	Используйте бывший в употреблении алмазный канат с меньшим диаметром
	Слишком длинный охват в вырезаемом материале	Поставьте больше направляющих роликов
	Ролики заедают	Проверьте ролики и подшипники
	Выводы привода не закреплены	Проверьте привод
	Алмазный канат режет со всех сторон вырезаемого материала	Во время монтажа не забудьте о тяговой и ведомой сторонах
Алмазный канат часто соскакивает с приводных роликов	Пониженное натяжение алмазного каната	Увеличьте усилие подачи
	Ролики перекошены по отношению к движению каната	Отрегулируйте положение направляющих роликов и алмазного каната по отвесу
	Изломы в алмазном канате (Осторожно! Возможно повреждение алмазного каната)	Выверьте и распрямите алмазный канат
	Угол охвата слишком мал	Увеличьте угол охвата с помощью дополнительных направляющих роликов
	Алмазный канат режет со всех сторон вырезаемого материала	Во время монтажа не забудьте о тяговой и ведомой сторонах

Неполадка	Возможная причина	Устранение
Алмазный канат часто соскакивает с направляющих роликов	Плохо натянут алмазный канат	Увеличьте усилие подачи
	Ролики перекошены по отношению к движению каната	Отрегулируйте положение направляющих роликов и алмазного каната по отвесу
	Изломы в алмазном канате (Осторожно! Возможно повреждение алмазного каната)	Выверьте и распрямите алмазный канат
	Качания из-за повышенного расстояния между приводным колесом и вырезаемым материалом	Поставьте направляющие ролики
	Пониженный угол охвата	Увеличьте угол охвата
Алмазный канат быстро и резко вибрирует	Повышенное натяжение алмазного каната	Уменьшите усилие подачи
	Слишком длинные участки охвата	Поставьте больше направляющих роликов
	Острые края или арматура	Обломайте края, поставьте направляющий ролик
	Повышенная скорость вращения	Уменьшите число оборотов приводного колеса
Алмазный канат заводится в пропилю	Замки большого диаметра, неодинаковая толщина алмазного каната	Проверьте, одинаковы ли диаметр алмазного каната и замков
	Вырезаемый материал не расклинен	Расклиньте вырезаемый материал
	Мало воды	Увеличьте подачу воды
	Пластмасса нагревается и смещается	Увеличьте расход и давление воды Проверьте подачу воды
	Алмазные перлины и пластик сцепляются	Увеличьте расход и давление воды
Алмазный канат съезжает с приводного колеса	Пониженное натяжение алмазного каната	Увеличьте усилие подачи
	Слишком длинный охват в вырезаемом материале	Поставьте больше направляющих роликов
	Изношен бандаж приводного колеса	Замените резиновый бандаж
	Края в элементе конструкции	Протяните алмазный канат
	Недостаточный охват приводного колеса	Увеличьте угол охвата с помощью направляющих роликов
	Алмазный канат режет со всех сторон вырезаемого материала	Во время монтажа не забудьте о тяговой и ведомой сторонах

Неполадка	Возможная причина	Устранение
Характер пропила - рез не прямой	Не хватает направляющих роликов	С помощью отвеса и уровня установите большее число направляющих роликов
	Плохо натянут алмазный канат	Увеличьте усилие подачи
	Направляющие ролики не закреплены или перекошились в процессе резания	При переоснастке обратите внимание на отсутствие перекоса и на крепеж направляющих роликов
Алмазные перлины сдвигаются	Недостаток воды, нагревание пластика	Подать больше воды в пропил
	Повышенное тяговое усилие каната	Уменьшите усилие подачи
	Нагрев из-за пробуксовывания алмазного каната на приводном колесе	Увеличьте натяжение алмазного каната
	Резкое движение при разрыве алмазного каната	Предотвратите резкое движение роликами или отражающими устройствами типа досок, листов и т.п.
	Внезапное заедание в пропилах	Расклиньте вырезаемый материал
	Незакрепленные части арматуры в материале	Удалите эти части арматуры
Алмазный канат вытягивается из запрессованного соединения	Неправильная установка клещей, слишком малое усилие прижима	Проверьте запрессовку и регулировку клещей
	Кусок алмазного каната в замке слишком короток	Соблюдайте данные в инструкции по монтажу замка
	Повышенное натяжение алмазного каната, сильные вибрации	Уменьшите усилие подачи
Резьбовое соединение в винтовом замке не подходит	Резьбовое соединение раздавлено в процессе зажима	Запрессуйте винтовой замок по данным инструкции по монтажу
	Резьбовое соединение загрязнено	Удалите грязь и шлам от резания
Направляющие ролики перекашиваются	Слишком длинный рычаг	При установке роликов следите за тем, чтобы длина рычага была небольшой
	Стойки не завинчены	Закрепите стойки как положено
	Повышенное натяжение алмазного каната	Уменьшите усилие подачи

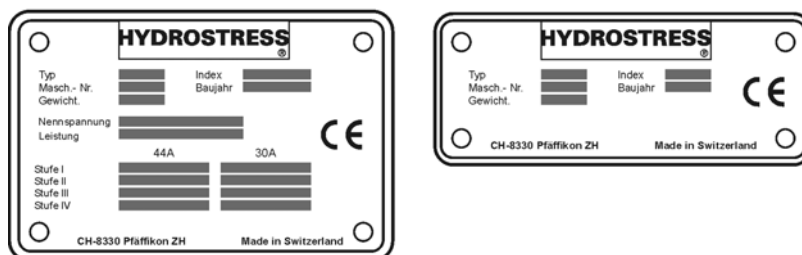
Неполадка	Возможная причина	Устранение
Изломы в алмазном канате	Резкое движение при разрыве алмазного каната	Предотвратите резкое движение роликами или отражающими устройствами типа досок, листов и т.п.
	Слишком резкие изгибы при закручивании алмазного каната	Не делайте резких изгибов при закручивании
	Петли алмазного каната не выкручены, а только вытянуты	Не вытягивайте, а выкручивайте петли алмазного каната
Алмазный канат движется медленно и останавливается	Повышенное натяжение алмазного каната	Уменьшите усилие подачи
	Слишком длинные участки охвата	Поставьте больше направляющих роликов
	Вырезаемый материал очень мягкий	Увеличьте угол охвата с помощью направляющих роликов
Скорость резания слишком низкая	Плохо натянут алмазный канат	Увеличьте усилие подачи
	Слишком длинный охват в вырезаемом материале	Поставьте больше направляющих роликов
	Алмазный канат отполирован	Подавайте поменьше воды, уменьшите скорость вращения
	Повышенная скорость вращения	Уменьшите скорость вращения
	Много воды	Уменьшите подачу воды
	Алмазный канат изношен	Замените алмазный канат
	Алмазный канат режет со всех сторон вырезаемого материала	Во время монтажа не забудьте о тяговой и ведомой сторонах
Алмазный канат отполирован	Много воды	Уменьшите подачу воды
	Пониженное натяжение алмазного каната	Увеличьте усилие подачи
	Повышенная скорость вращения	Уменьшите скорость вращения
	Слишком длинный охват в вырезаемом материале	Поставьте больше направляющих роликов
Повышенный износ алмазного каната	Мало воды или неправильный подвод	Отрегулируйте подачу воды
	Неправильное направление вращения или движения алмазного каната	Следите за направлением вращения или движения алмазного каната
	Слишком короткое зацепление в вырезаемом материале	Увеличьте зацепление в материале, уменьшите усилие подачи
	Скорость движения алмазного каната слишком мала	Увеличьте скорость движения алмазного каната

Неполадка	Возможная причина	Устранение
Обломы на поверхностях резания	Повышенное натяжение алмазного каната, отсюда его сильная вибрация	Уменьшите усилие подачи, проверьте ролики
	Деформированы подшипники роликов	Замените подшипники
	Неодинаковая толщина и разное качество алмазного каната	Проверьте диаметр и износ алмазного каната, качество и твердость должны быть одинаковыми
Алмазный канат заедает и зажимает в вырезаемом материале	Вырезаемый материал очень мягкий	Увеличьте угол охвата с помощью направляющих роликов
	Слишком короткий охват в вырезаемом материале	Уменьшите подачу и скорость вращения
	Толщина алмазного каната не одинакова	Проверьте диаметр и износ алмазного каната
Алмазный канат оборван и застрял в пропиле	Вырезаемый материал не расклинен	Расклиньте вырезаемый материал
Длинные плети алмазного каната при его обрыве	Алмазные перлины сдвинуты вместе	Вытащите алмазный канат из пропила
	Острые края арматуры	Обломайте края или поставьте направляющие ролики
	Обрушение незакрепленного материала	Высверлите и вымойте
	Направляющие ролики на большом расстоянии	Поставьте больше направляющих роликов
	Отсутствие ограждения свободных концов алмазного каната	Предотвратите резкое движение роликами или отражающими устройствами типа досок, листов и т.п.
	Отсутствие ограждения алмазного каната в инструменте	Установите ограждение алмазного каната в инструменте
Алмазный канат режет со всех сторон вырезаемого материала	Не соблюдаются особенности тяговой и ведомой стороны	Во время монтажа не забудьте о тяговой и ведомой сторонах

Если неполадку устранить не удалось, позвоните в нашу сервисную службу (см. Адрес изготовителя: ☒-II на обратной стороне титульного листа).

Чтобы гарантировать быстрое и профессиональное устранение неполадок, важно перед звонком подготовиться следующим образом:

- Постарайтесь описать неполадку как можно точнее
- Запишите тип и каталожные номера компонентов вашей системы



- Приготовьте руководства по эксплуатации

7 Уход

7.1 Общие положения

7.1.1 Правила техники безопасности

Сначала прочитайте Раздел 2 «Правила техники безопасности», § 2-1 в этом Руководстве по технике безопасности. Кроме того, учтите все названные здесь указания на риски и выполняйте все инструкции по обращению с системой во избежание травм и ущерба имуществу.



Осторожно

Опасность из-за острых кромок инструмента.

Запрещается трогать не остановившийся инструмент.

Разрешается брать за остановленный инструмент только с надетыми защитными перчатками.

Несоблюдение этого правила может привести к порезам на руках.



Осторожно

Опасность аллергических реакций при попадании на кожу масла для гидросистем.

Лица, которые имеют аллергическую реакцию на масло для гидросистем, должны носить защитные перчатки и защитные очки при выполнении работ, где возможен контакт с маслом для гидросистем. Пораженные участки кожи следует незамедлительно и обильно промыть водой.

Несоблюдение этого правила может вызвать аллергическую реакцию или поражение глаз.

7.1.2 Квалификация персонала

Системы алмазного канатного пиления могут эксплуатироваться только уполномоченным персоналом. Уполномоченными являются только те лица, которые удовлетворяют следующим требованиям:

- успешное окончание курсов по обслуживанию в компании TYROLIT Hydrostress AG или соответствующих профессиональных курсов в национальном профобъединении или союзе с получением удостоверения
- обязательно прочитаны и поняты правила техники безопасности раздела 2
- знание общих требований строительных норм и правил

7.2 Таблица периодичности ухода

Нижеследующие работы по техническому обслуживанию следует проводить с установленной периодичностью. При этом вне заданной периодичности следует также регулярно проверять изнашиваемые детали на износ и при необходимости регулировать или заменять их. Техобслуживание двигателей внутреннего сгорания проводить согласно специальному руководству по техобслуживанию изготовителя двигателя.

		перед каждым пуском в эксплуатацию	по окончании работы	еженедельно	ежегодно	в случае неполадок	в случае повреждений
Система в целом	Оптический контроль	X				X	X
	Чистка		X				
Гидросистема (Приводные агрегаты - см. руководство по эксплуатации)	Проверка гидравлических шлангов (состояние, герметичность, чистота)	X	X			X	X
	Проверка муфты (состояние, герметичность, чистота)	X	X			X	X
Водохозяйство	Линия подачи воды (состояние, герметичность, чистота)	X	X			X	X
	Продувание воды (риск замерзания)		X				
Насадки и шланги подачи воды / кабели (Система управления - см. руководство по эксплуатации)	Чистка		X				
	Контроль	X					
Режущий инструмент (алмазный канат)	Контроль	X				X	
	Замена						X
Легкодоступные гайки и винты	Подтяжка			X			
Фланцы	Чистка		X				
	Замена						X

		перед каждым пуском в эксплуатацию	по окончании работы	еженедельно	ежегодно	в случае неполадок	в случае повреждений
Зубчатые ремни и колеса (масло)	Контроль	X		X		X	X
	Замена				X		X
Крупное обслуживание	Проводится службой технической поддержки компании TYROLIT Hydrostress				X		

7.3 Технический осмотр

Под техосмотром понимается проверка быстро изнашиваемых деталей с целью их своевременной замены по достижении границ допуска вследствие износа, прежде чем возникнет неполадка, что может привести к дорогостоящему выходу системы из строя.

Работы по техосмотру описываются в руководствах по эксплуатации отдельных машин.

7.4 Техобслуживание

Под работами по техническому обслуживанию понимаются работы по уходу, которые должны проводиться для того, чтобы обеспечить исправную эксплуатацию системы. Чаще всего эти работы включают чистку, смазку маслом и консистентной смазкой, заточку инструмента и т.п.

Работы по техобслуживанию описываются в руководствах по эксплуатации отдельных машин.

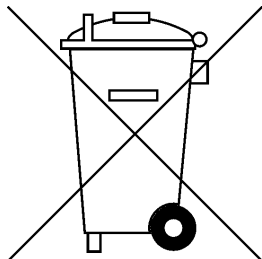
7.5 Ремонтно-восстановительные работы

Под ремонтно-восстановительными работами понимаются собственно ремонтные работы. Они могут быть связаны с техосмотром, в результате которого были обнаружены недопустимые явления износа в быстро изнашиваемых деталях, или с возникновением прочих неполадок.

Ремонтно-восстановительные работы описываются в руководствах по эксплуатации отдельных машин.

8 Снятие с эксплуатации

8.1 Общие положения



Владелец оборудования может сам утилизировать или удалить компоненты системы алмазного канатного пиления с учетом нормативных положений. Для надлежащего демонтажа компонентов и целесообразного разделения материалов необходимы знания в области механического оборудования и умения различать отходы.

В случае неясностей в вопросах проведения надлежащего удаления компонентов, которые могут представлять опасность для персонала или окружающей среды,

- обратитесь за справками в службу технической поддержки компании TYROLIT Hydrostress AG

8.2 Правила техники безопасности

Сначала прочитайте Раздел 2 «Правила техники безопасности», 2-1 в этом Руководстве по технике безопасности. Кроме того, учтите все названные здесь указания на риски и выполняйте все инструкции по обращению с системой во избежание травм и ущерба имуществу.



Опасность

Предупреждение об электрическом напряжении.

Перед проведением работ в обозначенном таким образом месте следует полностью отключить от тока (напряжения) систему или станок и обезопасить их от непреднамеренного включения.

Несоблюдение этого предостережения может привести к смерти или тяжелой травме.

8.3 Квалификация персонала

Вопросами снятия с эксплуатации должен заниматься только персонал с соответствующей технической подготовкой, который может различать группы материалов.

8.4 Правила снятия с эксплуатации

При снятии с эксплуатации алмазных канатных машин следует соблюдать национальные и региональные законы и рекомендации.

8.5 Снятие с эксплуатации системы алмазного пиления

8.5.1 Правила снятия с эксплуатации

При снятии с эксплуатации следует соблюдать национальные и региональные законы и рекомендации.

8.5.2 Удаление деталей установки

Для проведения надлежащего удаления деталей узлы следует разобрать. Эту работу выполняет персонал заказчика.



Осторожно

Опасность получения травмы из-за удара электрическим током.

Конденсаторы в некоторых деталях установки могут оставаться заряженными и после отключения всех источников питания.

Разобранные детали установки сортируются по материалам и доставляются к соответствующим пунктам сбора по отдельности. Прежде всего следите за надлежащей утилизацией следующих деталей.

Системы алмазного канатного пиления состоят из следующих материалов:

алюминиевое литье	алюминиевый прокат
бронза	сталь
резина	резиновые и нейлоновые ткани
синтетическая смазка	плексиглаз

8.6 Обязательное извещение

В случае снятия с эксплуатации и удаления системы алмазного канатного пиления следует информировать об этом изготовителя - компанию TYROLIT Hydrostress AG - или соответствующий сервисный центр.